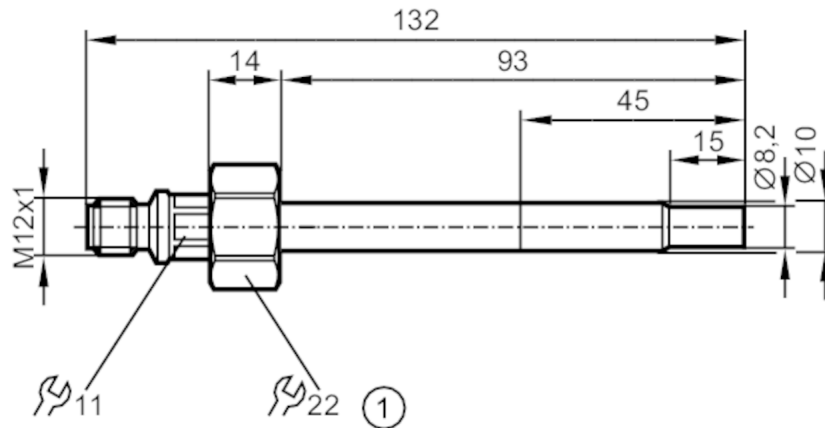


SF5702



Capteur de débit pour raccordement à un boîtier de contrôle

SFD10ADT /US-100



1 Taraudage M18 x 1,5



Caractéristiques du produit

Longueur de la sonde L	[mm]	93
Raccord process		taraudage M18 x 1,5 Taraudage

Application

Fluides		Liquides; Milieu gazeux; milieux agressifs
Température du fluide	[°C]	-25...80
Tenue en pression		100 bar 10 MPa

Données électriques

Raccordement au boîtier électronique		VS3000
--------------------------------------	--	--------

Etendue de mesure / plage de réglage

Longueur de la sonde L	[mm]	93
Liquides		
Plage de réglage	[cm/s]	3...300
Meilleure sensibilité	[cm/s]	3...60
Milieu gazeux		
Plage de réglage	[cm/s]	200...3000
Meilleure sensibilité	[cm/s]	200...800

Exactitude / dérives

Gradient de température maxi du fluide	[K/min]	300
--	---------	-----

Temps de réponse

Temps de réponse	[s]	1...10
------------------	-----	--------

Conditions d'utilisation

Température de stockage	[°C]	-25...80
Protection		IP 67

Tests / Homologations

Tenue aux chocs	DIN IEC 68-2-27	50 g (11 ms)
Tenue aux vibrations	DIN IEC 68-2-6	10 g (55...2000 Hz)

SF5702



Capteur de débit pour raccordement à un boîtier de contrôle

SFD10ADT /US-100

MTTF	[Années]	8393,77
------	----------	---------

Données mécaniques

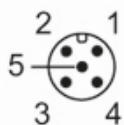
Poids	[g]	68
Boîtier		cylindrique
Dimensions	[mm]	Ø 8,2 / L = 132
Matières		titane (3.7035); EPDM; ULTEM
Matières en contact avec le fluide		titane (3.7035); Joint torique: FKM 80 Shore A
Raccord process		taroudage M18 x 1,5 Taroudage
Diamètre de la sonde	[mm]	8,2
Longueur d'installation EL	[mm]	93

Remarques

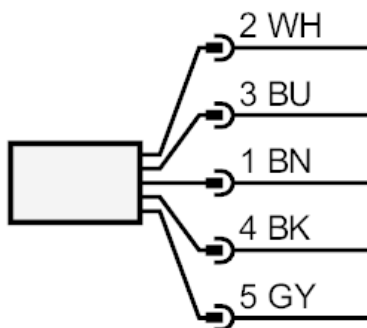
Quantité		1 pièces
----------	--	----------

Raccordement électrique

Connecteur: 1 x M12; codage: A; Longueur de câble max.: 100 m



Raccordement



	Couleurs des fils conducteurs :
BN =	brun
BU =	bleu
BK =	noir
WH =	blanc
GY =	gris