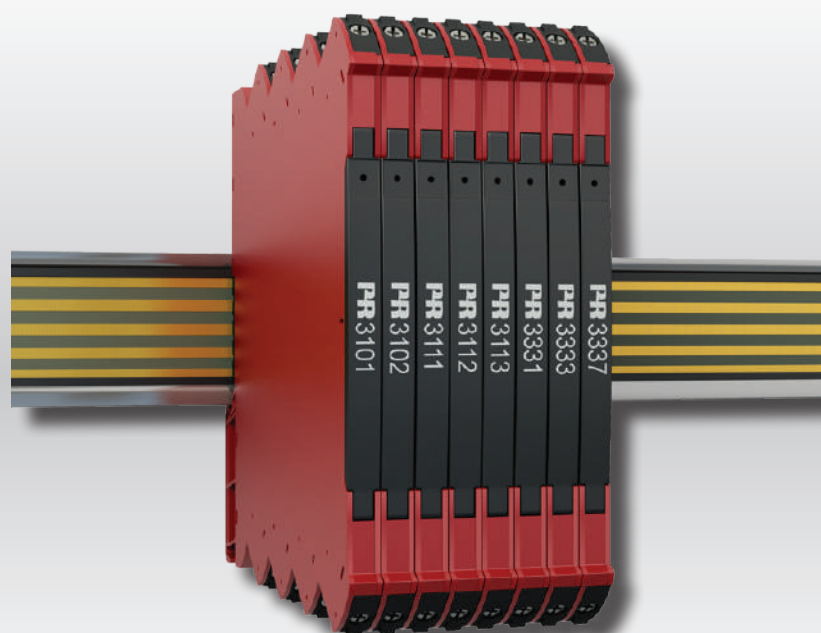


PERFORMANCE  
MADE  
SMARTER

# Manuel de produit **3000**

## *Série 6 mm de convertisseurs de température*



TEMPÉRATURE | INTERFACES S.I. | INTERFACES DE COMMUNICATION | UNIVERSEL | ISOLATION | AFFICHEURS

Modèles no 3101 / 3102 / 3111 / 3112 / 3113 /  
3331 / 3333 / 3337

No . 3100V106-FR

**PR**  
electronics

# 6 gammes de produits

## *pour répondre à tous vos besoins*

### Performants individuellement, inégalés lorsqu'ils sont associés

Grâce à nos technologies innovantes et brevetées, nous améliorons et simplifions le conditionnement des signaux. Nos produits se déclinent en six gammes composées de nombreux modules analogiques et numériques couvrant plus d'un millier d'applications d'automatisation industrielle. Tous nos produits respectent ou dépassent les normes industrielles les plus exigeantes, garantissant ainsi leur fiabilité dans les environnements les plus difficiles. Pour une plus grande tranquillité, ils sont en outre garantis 5 ans.



Temperature

Notre gamme de transmetteurs de température offre la meilleure fiabilité du signal entre le et votre système de contrôle. Vous pouvez convertir les unités de mesure process en signaux analogiques, bus ou communication numérique grâce à une solution point à point très fiable, avec un temps de réponse rapide, un auto-étalonnage, une détection erreur capteur, une faible dérive en température, des performances optimales en matière de CEM et dans n'importe quelle condition environnementale.



I.S. Interface

Nos produits sont les plus sûrs car ils répondent aux normes de sécurité les plus exigeantes. Grâce à notre engagement en matière d'innovation, nous avons réalisé de grandes avancées dans le développement d'interfaces S.I. certifiées SIL 2 en évaluation complète, à la fois efficaces et économiques. La gamme complète multifonctionnelle de barrières de sécurité intrinsèque permet aux produits PR de s'adapter facilement aux normes du site. En outre, nos platines de câblage simplifient les grandes installations et offrent une intégration transparente aux SNCC standard.



Communication

Nos interfaces de communication, économiques, simples à utiliser et évolutives sont parfaitement compatibles avec vos produits PR déjà installés. Toutes les interfaces sont amovibles, avec affichage des valeurs de process et du diagnostic, et peuvent être configurées au moyen de boutons-poussoirs. Le fonctionnement spécifique du produit inclut une communication via Modbus et Bluetooth, ainsi qu'un accès à distance grâce à notre application PR Process Supervisor (PPS), disponible pour iOS et Android.



Multifunction

Notre gamme unique de modules individuels couvre de nombreuses applications et est donc facile à standardiser sur site. Le fait de disposer d'une seule variante s'appliquant à une large gamme d'applications peut réduire la durée d'installation et de formation et simplifier de manière significative la gestion des pièces de rechange dans vos installations. Nos appareils sont conçus pour garantir une précision du signal à long terme, une faible consommation d'énergie, une immunité aux perturbations électromagnétiques et une simplicité de programmation.



Isolation

Nos isolateurs compacts, rapides et de haute qualité, en boîtier de 6 mm sont basés sur une technologie à microprocesseur. Ils offrent des performances et une immunité électromagnétique exceptionnelles et sont prévus pour des applications dédiées, et ce, avec un excellent rapport qualité/prix. Il est possible de les monter en horizontal ou vertical sans aucun espace.



Display

Notre gamme d'afficheurs se caractérise par sa polyvalence et sa stabilité. Ces appareils permettent l'affichage de toutes les valeurs de process et ont également une entrée universelle avec la possibilité d'une alimentation en tension. Ils fournissent des mesures en temps réel de vos valeurs de process, quel que soit votre secteur d'activité, et sont conçus pour présenter des informations fiables de façon conviviale, dans les environnements les plus contraignants.

# Série 6 mm de convertisseurs de température

## 3101 / 3102 / 3111 / 3112 / 3113 / 3331 / 3333 / 3337

### Sommaire

Avertissement .....	4
Signification des symboles .....	4
Consignes de sécurité .....	5
Montage / démontage du système 3000 .....	6
Montage sur rail DIN / rail d'alimentation .....	7
Marquage .....	7
Alimentation flexible .....	8
Points forts fonctionnels .....	9
Points forts techniques .....	9
Programmation .....	9
Montage .....	9
Connexions .....	10
Aperçu des produits .....	11
Références de commande .....	11
Accessoires .....	11
Spécifications techniques .....	12
Configuration des commutateurs DIP .....	15
Configuration des plages de température .....	16
Fonctionnement et dépannage .....	17
Instructions d'installation .....	18
Installation UL .....	18
Installation IECEx, ATEX et UKEX en Zone 2 .....	18
Installation cFMus en Division 2 ou Zone 2 .....	18
Historique du document .....	19

## Avertissement



### INFORMATIONS GÉNÉRALES

Pour éviter les risques d'électrocution et d'incendie, conformez-vous aux consignes de sécurité et suivez les instructions mentionnées dans ce guide.

Vous devez vous limiter aux spécifications indiquées et respecter les instructions d'utilisation de ce module, telles qu'elles sont décrites dans ce guide.

Il est nécessaire de lire ce guide attentivement avant de mettre ce module en marche.

L'installation de ce module est réservée à un personnel qualifié (techniciens).

Si la méthode d'utilisation de l'équipement diffère de celle décrite par le fabricant, la protection assurée par l'équipement risque d'être altérée.

**Pour éviter des explosions et des blessures graves : Les modules ayant des défaillances mécaniques doivent être renvoyés à PR electronics pour réparation ou remplacement.**

**Seule PR electronics SARL est autorisée à réparer le module.**



### TENSION DANGEREUSE

Tant que le module n'est pas fixé, ne le mettez pas sous tensions dangereuses.

En cas d'utilisation où une tension dangereuse est connectée aux entrées / sorties du module, veillez à avoir une distance ou une isolation suffisante entre les fils, les borniers et le boîtier par rapport à l'environnement (y compris les appareils voisins) pour maintenir la protection contre l'électrocution.



### DANGER

Danger potentiel de charge électrostatique. Pour s'affranchir du risque d'explosion lié à la charge électrostatique du boîtier, ne manipulez pas l'appareil sauf si la zone est sûre, ou si des mesures de sécurité appropriées sont prises pour éviter les décharges électrostatiques.

## Signification des symboles



**Triangle avec point d'exclamation** : Avertissement / exigence. Situations potentiellement mortelles. Lire ce manuel avant l'installation et la mise en service de ce module afin d'éviter des incidents pouvant causer des dommages corporels ou des dégâts mécaniques.



Le **signe CE** indique que le module est conforme aux exigences des directives de l'UE.



Le **signe UKCA** indique que le module est conforme aux exigences essentielles de la réglementation britannique.



L'utilisation des modules de **type Ex** avec des installations situées dans des zones à risques d'explosions a été autorisée suivant la directive ATEX. Voir les instructions d'installation.

# Consignes de sécurité

## Réception et déballage

Déballer le module sans l'endommager. À la réception du module, vérifiez que le type de module reçu correspond à celui que vous avez commandé. Il est recommandé de conserver l'emballage du module tant que ce dernier n'est pas définitivement monté.

## Environnement

N'exposez pas votre module aux rayons directs du soleil et choisissez un endroit à humidité modérée et à l'abri de la poussière, des températures élevées, des chocs et des vibrations mécaniques et de la pluie. Le cas échéant, des systèmes de ventilation permettent d'éviter qu'une pièce soit chauffée au-delà des limites prescrites pour les températures ambiantes.

L'appareil doit être installé dans un degré de pollution 2 ou supérieur.

Ce module est conçu pour fonctionner en toute sécurité à une altitude inférieure à 2000 m.

L'appareil est conçu pour une utilisation à l'intérieur.

## Montage

Il est conseillé de réserver le raccordement du module aux techniciens qualifiés qui connaissent les termes techniques, les avertissements et les instructions de ce guide et qui sont capables d'appliquer ces dernières.

Si vous avez un doute quelconque quant à la manipulation du module, veuillez contacter votre distributeur local. Vous pouvez également vous adresser à

**PR electronics A/S**  
**[www.prelectronics.fr](http://www.prelectronics.fr)**

Le montage et le raccordement du module doivent être conformes à la législation nationale en vigueur pour le montage de matériaux électriques, par exemple, diamètres des fils, fusibles de protection et implantation des modules.

Les connexions des alimentations et des entrées / sorties sont décrites dans ce guide et sur l'étiquette de la face latérale du module.

Les appareils sont équipés de borniers à vis et doivent être raccordés à une alimentation qui a une double isolation renforcée. L'interrupteur doit être à proximité du module et facile d'accès. Ce bouton doit être étiqueté avec la mention : peut couper la tension du module.

Il convient de monter l'appareil SYSTEM 3000 sur un rail DIN en se conformant à la norme EN 60715.

Les deux premiers chiffres du numéro de série correspondent à l'année de fabrication.

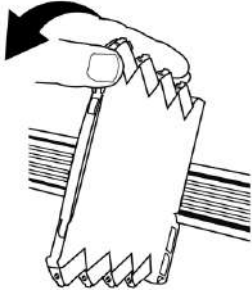
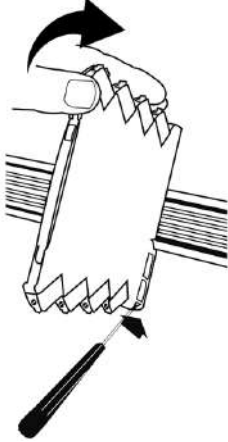
## Maintenance et entretien

Une fois le module hors tension, prenez un chiffon imbibé d'eau distillée pour le nettoyer.

## Limitation de responsabilité

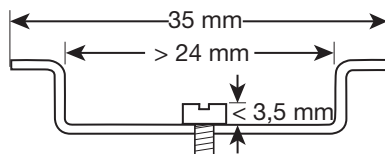
Dans la mesure où les instructions de ce guide ne sont pas strictement respectées par le client, ce dernier n'est pas en droit de faire une réclamation auprès de PR electronics SARL, même si cette dernière figure dans l'accord de vente conclu.

## Montage / démontage du système 3000

Montage sur rail DIN / rail d'alimentation (Fig. 1)	Démontage du rail DIN / rail d'alimentation (Fig. 2)
Clipsez le module sur le rail.	Tout d'abord, veillez à démonter les connecteurs où règnent des tensions dangereuses. Faire levier sur la patte de fixation du bas pour dégager le module du rail.
	

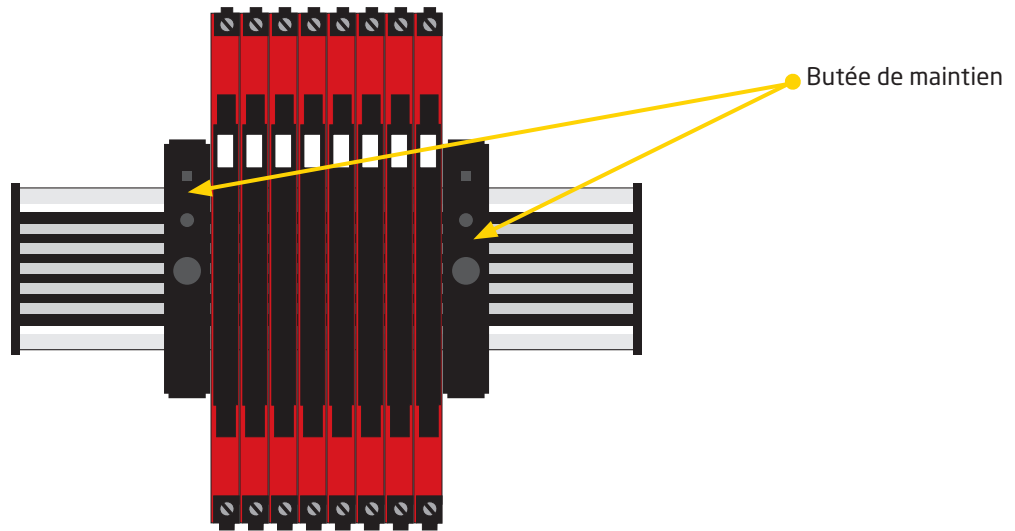


Les modules de la série 3000 peuvent être montés sur un rail DIN ou un rail d'alimentation (le cas échéant). Lors de l'installation d'un système 3000 avec des connecteurs pour rail d'alimentation sur un rail DIN standard de 7,5 mm, les vis de fixation du rail ne doivent pas dépasser une hauteur de 3,5 mm afin d'éviter un potentiel court-circuit avec les connecteurs pour rail d'alimentation.



## Montage sur rail DIN / rail d'alimentation

Les modules de la série 3000 peuvent être montés sur rail DIN ou sur un rail alimenté.

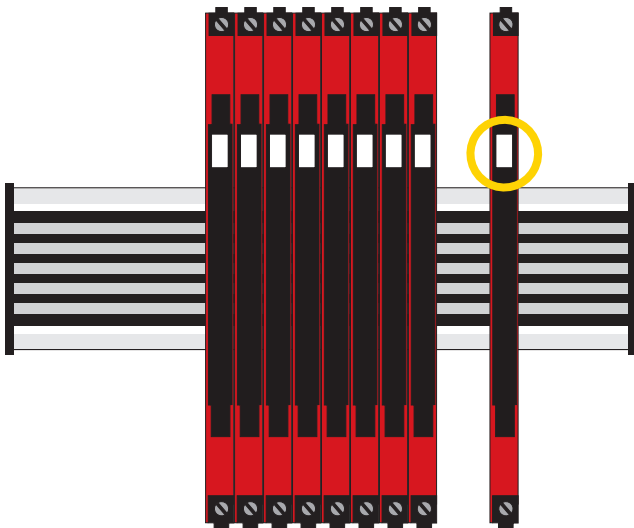


Pour les applications marines, les modules peuvent être maintenus sur le rail par des butées (réf. article 9404).

Les modules d'alimentation peuvent être montés conformément aux exigences du client.

## Marquage

La face avant des modules de la série 3000 dispose d'un espace réservé à la mise en place d'une étiquette à clipser. L'espace réservé mesure 5 x 7,5 mm. Les étiquettes du système Multicard de Weidmüller, type MF 5/7,5, sont appropriées.



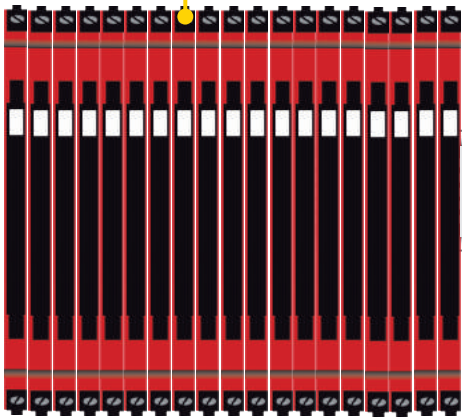
# Alimentation flexible

Les spécifications techniques spécifient la puissance maximale requise à des valeurs nominales de fonctionnement, p.ex. tension d'alimentation 24 V, température ambiante 60°C, charge 600 Ω, et sortie courant 20 mA.  
Des fusibles de protection externes peuvent être requis en fonction de la source d'alimentation sélectionnée. Les classes des fusibles de protection sont spécifiées ci-dessous.

## Solution rail DIN - montage en cascade :

Les 3101, 3102, 3111, 3112 et 3113 peuvent être utilisés avec une tension de 24 Vcc ±30% par câblage direct et une boucle entre les modules.

Protection par fusible: 2,5 A.



Protection par fusible: 0,4 A.

## Rail d'alimentation solution 1 :

Autrement, il suffit de raccorder le 24 Vcc sur un seul module quel qu'il soit parmi le 3111, 3112 ou 3113 indifféremment et tous les appareils seront alimentés par le rail.

## Note :

Les modules 3101, 3102, 3111-N, 3112-N, 3113-N, 3331, 3333 et 3337 peuvent seulement être alimentés par la solution de rail DIN avec un câblage direct sur chaque module.

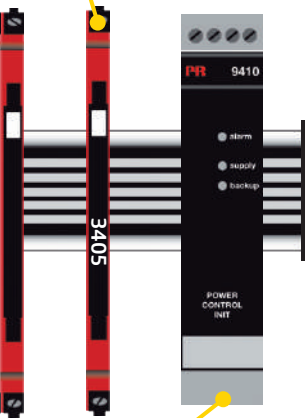
## Spécifications du fusible:

Le fusible de 2,5 A ne doit pas couper après plus de 120 secondes à 6,4 A.

## Rail d'alimentation solution 2 :

Le PR 3405 permet d'apporter la tension 24 Vcc / 2,5 A nécessaire pour alimenter le rail.

Protection par fusible: 2,5 A.



Protection par fusible: Montée dans le 9410.

## Rail d'alimentation solution 3 :

Le contrôleur d'alimentation PR 9410 fournit 96 W au rail. Alimentation redondante possible.

## Série 6 mm de convertisseurs de température

### 3101 / 3102 / 3111 / 3112 / 3113 / 3331 / 3333 / 3337

- Conversion de température process Pt100, TC J et K. Avec sortie de tension ou de courant
- Plages de température pré-calibrées sélectionnables via commutateurs DIP
- Précision élevée, meilleure que 0,05% et excellente suppression du bruit à 50/60 Hz
- Temps de réponse rapide < 30 ms
- 3113 et 3337 avec protocole HART 7 et temps de réponse rapide < 60 ms
- Le protocole HART 7 permet une programmation étendue du 3113 et 3337

#### Points forts fonctionnels

- Les convertisseurs de température mesurent une Pt100 standard 2-, 3- ou 4-fils et/ou des thermocouples J et K et fournissent une sortie analogique en courant ou en tension.
- La triple isolation élevée protège le système de commande contre les surtensions, micro-coupures et parasites.
- Les convertisseurs auto-alimentés ont une séparation galvanique à 2 ports élevée pour éliminer les boucles de masse.
- Les modules peuvent être installés en zone sûre ou en Zone 2 / Division 2.
- Approuvé pour des applications dans la marine.

#### Points forts techniques

- Excellente précision, meilleure que 0,05% de l'échelle configurée.
- Une LED verte visible en face avant indique l'état opérationnel du module ainsi que du capteur raccordé en entrée.
- Toutes les bornes de raccordement sont protégées contre les surtensions et les inversions de polarité.
- Conformément aux recommandations de la norme NAMUR NE21, les modules de la série 3000 atteignent des performances de mesure élevées, même dans des environnements CEM très perturbés.
- Les modules répondent à la norme NAMUR NE43 définissant les valeurs de sortie en cas d'erreur capteur ou de mesure en dehors de l'échelle.
- Haute isolation galvanique de 2,5 kVAC.
- Excellent rapport signal/bruit > 60 dB.
- Large plage de température ambiante -25...+70°C.

#### Programmation

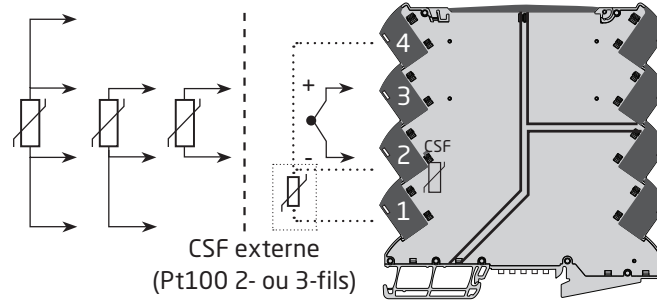
- Configuration facile par sélection de commutateur DIP de plus de 1000 échelles calibrées en usine avec les fonctions HART en mode lecture seul.
- Mode HART sélectionnable pour activer la capacité complète de lecture-écriture HART.

#### Montage

- Les modules peuvent être montés côte à côte, horizontalement et verticalement, sans espace sur un rail DIN standard, même à une température ambiante de 70°C.
- Les unités peuvent être alimentées séparément (3101 / 3102 / 3331 / 3333 / 3337) ou par le rail d'alimentation PR 9400 (3111 / 3112 / 3113).
- Le boîtier fin de 6,1 mm permet de monter jusqu'à 163 unités par mètre.

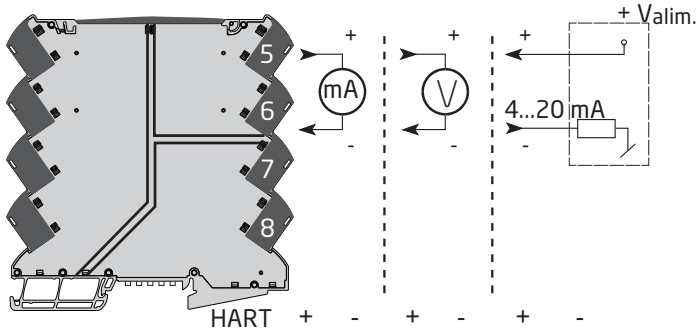
# Connexions

## Câblage d'entrée



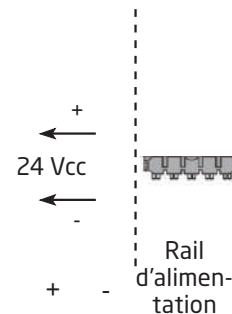
			+	-	CSF	Type	*3101 - uniquement CSF interne
-	-	-	3	2	Oui*	3101	
1,2 & 3,4	1,2 & 3	2 & 3	-	-	Non	3102	
-	-	-	3	2	Oui	3111	
1,2 & 3,4	1,2 & 3	2 & 3	-	-	Non	3112	
1,2 & 3,4	1,2 & 3	2 & 3	3	2	Oui	3113	
1,2 & 3,4	1,2 & 3	2 & 3	3	2	Oui	3331	
1,2 & 3,4	1,2 & 3	2 & 3	-	-	Non	3333	
1,2 & 3,4	1,2 & 3	2 & 3	3	2	Oui	3337	

## Câblage de sortie



		+	-	+	-	+	-
3101	Non	5	6	5	6	-	-
3102	Non	5	6	5	6	-	-
3111	Non	5	6	5	6	-	-
3111-N	Non	5	6	5	6	-	-
3112	Non	5	6	5	6	-	-
3112-N	Non	5	6	5	6	-	-
3113	Oui	5	6	-	-	-	-
3113-N	Oui	5	6	-	-	-	-
3331	Non	-	-	-	-	5	6
3333	Non	-	-	-	-	5	6
3337	Oui	-	-	-	-	5	6
3405	Non	-	-	-	-	-	-

## Alimentation



+	-	Rail d'alimentation
7	8	Non
7	8	Non
7	8	Oui
7	8	Non
7	8	Oui
7	8	Non
7	8	Oui
7	8	Non
-	-	Non
-	-	Non
-	-	Non
7	8	Oui

3101, 3102 et 3333 : Pas d'isolation galvanique  
 3331 et 3337 : 2 ports d'isolation (renforcée)  
 3111, 3112 et 3113 : 3 ports d'isolation (renforcée)

## Aperçu des produits

	Entrée				Sortie			LED	Alimentation	Isolation	HART
	TC			Pt100	Courant		Tension				
	J & K	CSF int.	Ext. CSF	2-, 3-, 4-fils	Active	Passive					
3101	✓	✓			✓		✓	✓	24 Vcc		
3102				✓	✓		✓	✓	24 Vcc		
3111	✓	✓	✓		✓		✓	✓	24 Vcc / rail d'alimentation	2,5 kV	
3111-N	✓	✓	✓		✓		✓	✓	24 Vcc	2,5 kV	
3112				✓	✓		✓	✓	24 Vcc / rail d'alimentation	2,5 kV	
3112-N				✓	✓		✓	✓	24 Vcc	2,5 kV	
3113	✓	✓	✓	✓	✓			✓	24 Vcc / rail d'alimentation	2,5 kV	✓
3113-N	✓	✓	✓	✓	✓			✓	24 Vcc	2,5 kV	✓
3331	✓	✓	✓	✓		✓			Auto-alimenté	2,5 kV	
3333				✓		✓			Auto-alimenté		
3337	✓	✓	✓	✓		✓			Auto-alimenté	2,5 kV	✓

### Références de commande

Type	Version	
3101	Convertisseur de thermocouples	Alimentation par borniers : -
3102	Convertisseur de Pt100	Alimentation par borniers : -
3111	Convertisseur de thermocouples - isolé	Avec connecteur pour rail d'alimentation / borniers : - Alimentation par borniers : -N
3112	Convertisseur de Pt100 - isolé	Avec connecteur pour rail d'alimentation / borniers : - Alimentation par borniers : -N
3113	Convertisseur de température HART 7 - isolé	Avec connecteur pour rail d'alimentation / borniers : - Alimentation par borniers : -N
3331	Transmetteur de température auto-alimenté - isolé	Alimentation par borniers : -
3333	Transmetteur de température (Pt100) auto-alimenté	Alimentation par borniers : -
3337	Transmetteur de température 2-fils isolé - HART 7	Alimentation par borniers : -

Exemple : 3112-N (Convertisseur de Pt100 - isolé, alimentation par les bornes)

### Accessoires

**9404 = Butée pour rail**

### Accessoires pour les dispositifs de rail d'alimentation

**3405 = Connecteur d'alimentation**

**9400 = Rail d'alimentation - 7,5 ou 15 mm d'hauteur**

**9410 = Contrôleur d'alimentation**

**9421 = Alimentation 24 Vcc / 5A**

## Spécifications techniques

### Conditions environnementales:

Température de fonctionnement . . . . .	-25°C à +70°C
Température de stockage. . . . .	-40°C à +85°C
Température de calibration. . . . .	20...28°C
Humidité relative. . . . .	< 95% HR (sans cond.)
Degré de protection . . . . .	IP20
Installation en degré de pollution 2 & catégorie de mesure / surtension II	

### Spécifications mécaniques:

Dimensions (HxLxP). . . . .	113 x 6,1 x 115 mm
Poids, env.. . . . .	70 g
Type rail DIN . . . . .	DIN EN 60715 - 35 mm
Taille des fils . . . . .	0,13...2,5 mm <sup>2</sup> / AWG 26...12 fil multibrins
Pression max. avant déformation de la vis. . . . .	0,5 Nm
Vibration. . . . .	IEC 60068-2-6
2...25 Hz. . . . .	±1,6 mm
25...100 Hz. . . . .	±4 g

### Spécifications communes:

Tension d'alimentation, cc . . . . .	16,8...31,2 Vcc
Auto-alimentation:	
3331. . . . .	5,5...35 Vcc
3333. . . . .	3,3...35 Vcc
3337. . . . .	6,2...35 Vcc

### Spécifications de puissance:

Type	Puissance dissipée max.	Puissance max. requise
3101	0,52	0,52
3102	0,52	0,52
3111	0,70	0,70
3112	0,70	0,70
3113	0,70	0,70
3331	0,80	0,80
3333	0,80	0,80
3337	0,80	0,80

La puissance maxi requise est le maximum de puissance nécessaire sur les borniers d'alimentation ou connecteurs du rail d'alimentation.

La dissipation maxi est égale à la puissance dissipée de la valeur nominale de service.

Tension d'isolation, test. . . . .	2,5 kVca
Tension d'isolation, service. . . . .	300 Vca (renforcée) / 250 Vca (Zone 2, Div. 2)
Isolation double . . . . .	Entrée / sortie 1 / sortie 2 / alimentation
Dynamique du signal, entrée. . . . .	23 bit
Dynamique du signal, sortie . . . . .	18 bit
Rapport signal / bruit . . . . .	> 60 dB
Stabilité à long terme, meilleure que (uniquement 3113) . . . . .	±0,1% de l'EC/an (±0,3% de l'EC/ 5 ans)

## Temps de réponse

	Sélectionnable		HART en mode lecture seul	Mode HART
	< 30 ms	< 300 ms	< 60 ms	0,06...60 s
3101	✓	✓		
3102	✓	✓		
3111	✓	✓		
3112	✓	✓		
3113			✓	✓
3331	✓	✓		
3333	✓	✓		
3337			✓	✓

## Identification de réglage incorrect des commutateurs DIP:

avec alimentation . . . . . Sortie 0 V / 0 mA; LED 0,5 s / 1 Hz 100 Hz  
 auto-alimenté . . . . . Sortie 3,5 mA

## Précision

Module	Entrée	Précision de base	Précision générale	Coefficient de température
3112, 3113, 3331, 3337	Pt100	$\leq 0,1^{\circ}\text{C}$	$\leq \pm 0,05\%$ de l'EC	0,02°C/°C (basique) ou $\leq \pm 0,01\%$ de l'EC / °C
3111, 3113, 3331, 3337	TC	$\leq 0,5^{\circ}\text{C}$		0,1°C/°C (basique) ou $\leq \pm 0,01\%$ de l'EC / °C
3102, 3333	Pt100	$\leq 0,2^{\circ}\text{C}$	$\leq \pm 0,1\%$ de l'EC	0,02°C/°C (basique) ou $\leq \pm 0,01\%$ de l'EC / °C
3101	TC	$\leq 1^{\circ}\text{C}$		0,1°C/°C (basique) ou $\leq \pm 0,01\%$ de l'EC / °C

Immunité CEM . . . . .  $< \pm 0,5\%$  de l'EC

Immunité CEM améliorée:

NAMUR NE 21 . . . . .  $< \pm 1\%$  de l'EC

## Spécifications d'entrée:

### Spécifications d'entrée Pt100:

Plage de température, Pt100 . . . . . -200...+850°C - IEC 60751

Plage de mesure min. (EC) . . . . . 10°C

Courant de capteur. . . . .  $< 150 \mu\text{A}$

Résistance du câble du capteur . . . . .  $< 50 \Omega$  par fil

Effet de la résistance de ligne 3 / 4 fils . . . . .  $< 0,002 \Omega / \Omega$

Détection de rupture capteur . . . . . Oui - sélectionnable par commutateur DIP

Détection de rupture capteur . . . . .  $> 800 \Omega$

Détection du capteur en court-circuit. . . . .  $< 18 \Omega$

### Spécifications d'entrée TC:

Plage de température, TC J . . . . . -100...+1200°C - IEC 60584-1

Plage de mesure min. (EC) . . . . . 50°C

Plage de température, TC K . . . . . -180...+1372°C - IEC 60584-1

Plage de mesure min. (EC) . . . . . 50°C

Résistance du câble du capteur . . . . .  $< 5 \text{ k}\Omega$  par fil

Précision de la compensation de soudure froide (CSF):

Précision par Pt100 externe. . . . .	Meilleure que $\pm 0,15^{\circ}\text{C}$
Précision par CSF interne. . . . .	Meilleure que $\pm 2,5^{\circ}\text{C}$
Détection de thermocouple ouvert . . . . .	Oui - sélectionnable par commutateur DIP
Détection d'erreur CSF interne. . . . .	Oui
Détection d'erreur CSF externe . . . . .	Oui - sélectionnable par commutateur DIP

Spécifications de sortie :

	Sortie courant							
	Active	Passive	Sélectionnable			NAMUR NE43		Charge max.
			In-verser	Plage	Limite	Erreur capteur	Plage 4...20 mA	
3101	✓			0/4...20 mA	0/3,8...20,5 mA	0/3,5/23 mA	✓	$\leq 600 \Omega$
3102	✓			0/4...20 mA	0/3,8...20,5 mA	0/3,5/23 mA	✓	$\leq 600 \Omega$
3111	✓			0/4...20 mA	0/3,8...20,5 mA	0/3,5/23 mA	✓	$\leq 600 \Omega$
3112	✓			0/4...20 mA	0/3,8...20,5 mA	0/3,5/23 mA	✓	$\leq 600 \Omega$
3113	✓			4...20 mA	0/3,8...20,5 mA	0/3,5/23 mA	✓	$\leq 600 \Omega$
3331		✓	✓	4...20 mA	3,8...20,5 mA	3,5 / 23 mA	✓	(Valim.-5.5)/0,023 [ $\Omega$ ]
3333		✓	✓	4...20 mA	3,8...20,5 mA	3,5 / 23 mA	✓	(Valim.-3.3)/0,023 [ $\Omega$ ]
3337		✓	✓	4...20 mA	3,8...20,5 mA	3,5 / 23 mA	✓	(Valim.-6.2)/0,023 [ $\Omega$ ]

Temps de scrutation. . . . .	10 ms
Stabilité de charge. . . . .	$\leq 0,01\%$ de l'EC / 100 $\Omega$

	Sorties tension au choix						
	Plage basse			Plage haute			Charge min.
	Plage	Limite	Erreur capteur	Plage	Limite	Erreur capteur	
3101, 3102, 3111, 3112	0/1...5 V	0/0,875...5,125 V	0/5,5 V	0/2...10 V	0/1,75...10,25 V	0/11 V	10 k $\Omega$

EC = Échelle configurée

Compatibilité avec les normes :

CEM. . . . .	2014/30/UE & UK SI 2016/1091
DBT. . . . .	2014/35/UE & UK SI 2016/1101
RoHS. . . . .	2011/65/UE & UK SI 2012/3032
ATEX. . . . .	2014/34/UE & UK SI 2016/1107
EAC. . . . .	TR-CU 020/2011
EAC Ex. . . . .	TR-CU 012/2011

Homologations:

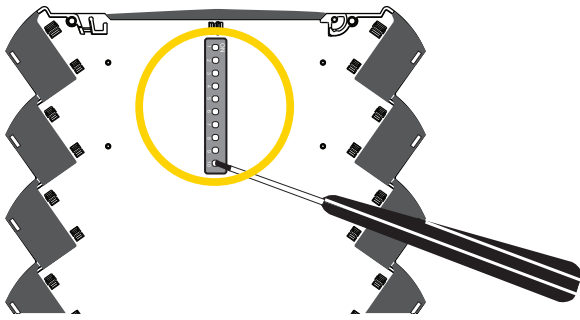
DNV, Ships & Offshore. . . . .	TAA00001RW
c UL us, UL 61010-1. . . . .	E314307

Homologations S.I. / Ex:

ATEX. . . . .	KEMA 10ATEX0147 X
IECEx. . . . .	KEM 10.0068 X
UKEX. . . . .	DEKRA 21UKEX0055X
c FM us. . . . .	FM17US0004X / FM17CA0003X
EAC Ex. . . . .	RU C-DK.HA65.B.00355/19

# Configuration des commutateurs DIP

Les modules applicables sont configurables par commutateurs DIP. Les commutateurs sont situés sur le côté du module et peuvent être ajustés avec un petit tournevis ou un outil similaire.



Configuration défaut usine (avec tous les commutateurs en position OFF) :

	3102, 3112, 3331, 3333	3101, 3111	3113, 3337
Type de capteur	Pt100, 3-fils	TC K (CSF int.)	Pt100, 3-fils
Plage de sortie	4...20 mA	4...20 mA	4...20 mA
Détection d'erreur	Détection de court-circuit Détection de rupture circuit	Détection de court circuit	Détection de court-circuit Détection de rupture circuit
Valeurs de courant de sortie en cas erreur	3,5 mA	3,5 mA	3,5 mA
Suppression de bruit	50 Hz	50 Hz	50 Hz
Limite basse entrée	0°C	0°C	0°C
Limite haute entrée	150°C	600°C	150°C
Temps de réponse	< 30 ms	< 30 ms	< 60 ms
Mode de configuration	-	-	Configuration par commutateurs DIP

## Configuration commutateur DIP

### 3101 et 3111 TC J & K

Sensor S1 1 2 3	Sensor Error Detection S1 7
TC J (int. cjc) ●	None
TC K (int. cjc) ●	Enable
TC J (ext. cjc) ●	
TC K (ext. cjc) ●	
Output S1 4 5 6	Output Error Level S1 8
0...20 mA	Downscale
4...20 mA ●	Upscale
0...10 V	Noise Supp. S1 9
2...10 V ●	Resp. T. S1 10
0...5 V ●	50 Hz < 30 ms
1...5 V ●	60 Hz ● 300 ms ●

● = ON

\*3101 - uniquement CSF int.

### 3102 et 3112 Pt100

Sensor S1 1 2 3	Sensor Error Detection S1 7
Pt100, 2w ●	None
Pt100, 3w ●	Enable
Pt100, 4w ●	
Output S1 4 5 6	Output Error Level S1 8
0...20 mA	Downscale
4...20 mA ●	Upscale
0...10 V	Noise Supp. S1 9
2...10 V ●	Resp. T. S1 10
0...5 V ●	50 Hz < 30 ms
1...5 V ●	60 Hz ● 300 ms ●

● = ON

### 3113 et 3337 Pt100 & TC J/K + HART

Sensor S1 1 2 3	Sensor Error Detection S1 7
Pt100, 2w ●	None
Pt100, 3w ●	Enable
Pt100, 4w ●	
TC J (int. CJC) ●	Output Error Level S1 8
TC K (int. CJC) ●	Downscale
TC J (Ext. CJC) ●	Upscale
TC K (Ext. CJC) ●	Noise Supp. S1 9
	Config. S1 10
Output S1 4 5 6	50 Hz
4...20 mA ●	< 30 ms
20..4 mA ●	60 Hz ● 300 ms ●

● = ON

### 3331 Pt100 & TC J/K

Sensor S1 1 2 3	Sensor Error Detection S1 7
Pt100, 2w ●	None
Pt100, 3w ●	Enable
Pt100, 4w ●	
TC J (int. CJC) ●	Output Error Level S1 8
TC K (int. CJC) ●	Downscale
TC J (Ext. CJC) ●	Upscale
TC K (Ext. CJC) ●	Noise Supp. S1 9
	Resp. T. S1 10
Output S1 4 5 6	50 Hz < 30 ms
4...20 mA ●	60 Hz ● 300 ms ●
20..4 mA ●	

● = ON

### 3333 Pt100

Sensor S1 1 2 3	Sensor Error Detection S1 7
Pt100, 2w ●	None
Pt100, 3w ●	Enable
Pt100, 4w ●	
Output S1 4 5 6	Output Error Level S1 8
4...20 mA ●	Downscale
20..4 mA ●	Upscale
	Noise Supp. S1 9
	Resp. T. S1 10
	50 Hz < 30 ms
	60 Hz ● 300 ms ●

● = ON

N'oubliez pas de couper l'alimentation du rail / sur le bornier pour recharger les valeurs des commutateurs DIP lors de la mise sous tension.

Pour une programmation facile des commutateurs DIP, notre configurateur de commutateurs DIP est disponible à l'adresse : [www.prelectronics.com/dip-switch-configurator/](http://www.prelectronics.com/dip-switch-configurator/)

## Configuration des plages de température

DIP S2				● = ON						Temperature Range °C															
Start Temp.	1	2	3	4	End Temp.	5	6	7	8	9	10	End Temp.	5	6	7	8	9	10	End Temp.	5	6	7	8	9	10
-200					0							105	●	●	●	●			375	●	●	●	●		
-180			●		5						●	110	●	●	●	●			400	●	●	●	●		
-150			●	●	10					●		115	●	●	●	●			450	●	●	●	●		
-100			●	●	15					●	●	120	●	●					500	●	●	●	●	●	
-50		●	●		20					●		125	●	●			●		550	●	●	●	●		
-25		●	●	●	25					●	●	130	●	●	●				600	●	●	●	●	●	
-10		●	●	●	30					●	●	135	●	●	●	●			650	●	●				
-5		●	●	●	35					●	●	140	●	●	●				700	●	●				●
0	●				40					●		145	●	●	●	●			750	●	●		●		
5	●			●	45					●		150	●	●	●	●			800	●	●		●	●	
10	●		●		50					●	●	160	●	●	●	●			850	●	●	●			
20	●	●	●		55					●	●	170	●						900	●	●	●		●	
25	●	●	●		60					●	●	180	●				●		950	●	●	●	●		
50	●	●	●	●	65					●	●	190	●						1000	●	●	●	●	●	
100	●	●	●	●	70					●	●	200	●				●		1050	●	●	●			
200	●	●	●	●	75					●	●	225	●		●				1100	●	●	●		●	
					80		●					250	●		●	●			1150	●	●	●	●		
					85		●			●		275	●		●	●			1200	●	●	●	●	●	
					90		●			●		300	●		●	●	●		1250	●	●	●	●	●	
					95		●			●		325	●	●					1300	●	●	●	●	●	●
					100		●	●		●		350	●	●			●		1350	●	●	●	●	●	●
																			1372	●	●	●	●	●	●

Sens. type :	Temp. range °C :
Pt100	-200 - +850°C
TC J	-100 - +1200°C
TC K	-180 - +1372°C

À noter:

- 3101 et 3111 - uniquement entrée TC  
Plages disponibles en TC J: -100...+1200°C = réglage valide des commutateurs DIP  
Plages disponibles en TC K: -180...+1372°C = réglage valide des commutateurs DIP
- 3102, 3112 et 3333 - uniquement entrée Pt100  
Plages disponibles Pt100: -200...+850°C = réglage valide des commutateurs DIP
- « La température de démarrage » doit être inférieure à la « température de fin » = réglage valide des commutateurs DIP
- Il faut mettre l'appareil sous tension pour valider la position des commutateurs

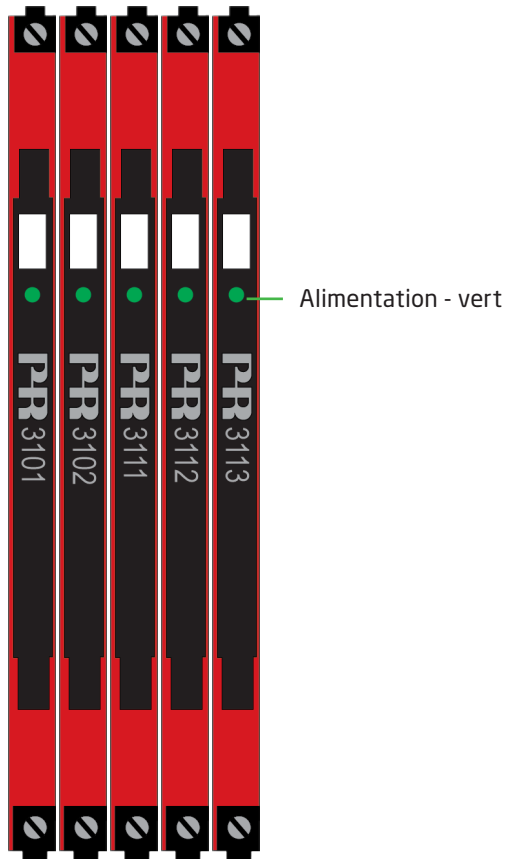
## Fonctionnement et dépannage

Les appareils de la série 3000 offrent de multiples fonctionnalités pour faciliter l'utilisation et le dépannage.

La surveillance de l'état de fonctionnement est facilitée grâce à la LED frontale.

### LED frontale indicatrice d'état

3101, 3102, 3111, 3112 et 3113



État	LED	Sortie et alimentation 2-fils	Action nécessaire
Pas d'alimentation / erreur du module	OFF	Désexité	Connecter l'alimentation / remplacer le module
Mise sous tension ou redémarrage	1 clignotement (0,5 s OFF + 0,5 s ON)	Désexité	-
Module OK	Clignotante à 13 Hz (15 ms ON)	Exité	-
Configuration illégale des commutateurs	Clignotante à 1 Hz (500 ms ON)	Désexité	Ajuster la configuration et remettre le module sous tension
Indication de rupture de capteur	Clignotante à 1 Hz (15 ms ON)	Haut d'échelle ou bas d'échelle	Contrôler le capteur

# Instructions d'installation

## Installation UL

N'utilisez que de conducteurs de cuivre 60/75 °C.

Taille des fils . . . . . AWG 26-12

N° du fichier UL. . . . . E314307

L'appareil est considéré comme un équipement avec des parties sous tension accessibles. Pour prévenir les blessures résultant d'un accès aux parties sous tension, l'équipement doit être installé dans une enceinte. L'alimentation doit se conformer aux exigences de NEC catégorie 2, comme spécifié dans le « National Electrical Code® (ANSI / NFPA 70) ».

## Installation IECEx, ATEX et UKEX en Zone 2

IECEx KEM 10.0068 X . . . . . Ex ec IIC T4 Gc

KEMA 10ATEX0147 X . . . . . II 3 G Ex ec IIC T4 Gc

DEKRA 21UKEX0055X . . . . . II 3 G Ex ec IIC T4 Gc

Pour une installation en toute sécurité, il convient de respecter les points suivants. L'appareil doit être installé uniquement par un personnel qualifié qui connaît les lois, les directives et les normes nationales et internationales s'appliquant dans ce domaine.

Les dispositifs devront être installés dans une enveloppe appropriée offrant un degré de protection d'au moins IP54 selon EN IEC 60079-0, prenant en compte les conditions environnementales dans lesquelles l'équipement sera utilisé.

Quand la température dans les conditions nominales excède 70°C au niveau du câble ou du presse-étoupe, ou 80°C au point de raccordement des conducteurs, la spécification de température du câble choisi sera en conformité avec la température réelle mesurée.

Pour éviter l'inflammation d'atmosphères explosibles, déconnectez l'alimentation avant les opérations d'entretien. Ne montez pas ou n'enlevez pas les connecteurs quand le module est sous tension et en présence d'un mélange de gaz.

Pour l'installation avec le rail d'alimentation dans la zone 2, on doit utiliser seulement le rail d'alimentation type 9400 ainsi que le contrôleur de puissance type 9410.

Ne montez pas ou n'enlevez pas les modules du rail d'alimentation en présence d'un mélange de gaz.

## Installation cFMus en Division 2 ou Zone 2

FM17CA0003X / FM17US0004X . . . . . Class I, Div. 2, Group A, B, C, D T4 ou  
I, Zone 2, AEx nA IIC T4 ou Ex nA IIC T4

Dans les installations de Class I, Division 2 ou Zone 2, le module doit être installé dans une enceinte nécessitant un outil pour l'ouverture et capable d'accepter une ou plusieurs méthodes de câblage de Class I, Division 2 spécifiées dans le « National Electrical Code (ANSI/NFPA 70) » ou au Canada dans le « Canadian Electrical Code (C22.1) ».

Les isolateurs et convertisseurs de la Série 3000 doivent être uniquement connectés à des alimentations à sortie limitée NEC Classe 2, comme mentionné dans le National Electric Code® (ANSI/NFPA 70). Si les appareils sont raccordés à des alimentations redondantes (2 alimentations séparées), toutes les deux doivent satisfaire à cette exigence.

Pour les installations dans des endroits extérieurs ou potentiellement humides, l'enceinte doit conformer aux exigences d'au moins IP54.

**Avertissement:** La substitution de composants peut détériorer la validité pour la zone 2 / division 2.

**Avertissement:** Pour éviter l'inflammation d'atmosphères explosibles, déconnectez l'alimentation avant les opérations d'entretien. Ne montez pas ou n'enlevez pas les connecteurs quand le module est sous tension et un mélange de gaz est présent.

**Avertissement:** Ne montez pas ou n'enlevez pas les modules du rail d'alimentation en présence d'un mélange de gaz.

## Historique du document

La liste ci-dessous vous indique les notes de révisions de ce document.

<b>Rev. ID</b>	<b>Date</b>	<b>Notes</b>
103	1803	Modèles 31xx-N ajoutés. Spécifications de puissance dissipée ajoutées. Homologation PESO/CCOE ajoutée.
104	2037	Homologation EAC Ex ajoutée. Homologation PESO/CCOE supprimée.
105	2108	Homologations ATEX et IECEx mises à jour - Ex na changé en Ex ec.
106	2205	Étiquette mise à jour. Homologation UKEX ajoutée.

# Nous sommes à vos côtés, *aux quatre coins de la planète*

**Bénéficiez d'une assistance où que vous soyez**

Tous nos produits sont couverts par un service d'expertise et une garantie de 5 ans. Pour chaque produit que vous achetez, vous bénéficiez d'une assistance et de conseils techniques personnalisés, de services au quotidien, de réparations sans frais pendant la période de garantie et d'une documentation facilement accessible.

Notre siège social est implanté au Danemark et nous disposons de filiales et de partenaires agréés dans le monde entier. Nous sommes une entreprise locale avec

une portée mondiale. Cela signifie que nous sommes toujours à vos côtés et que nous connaissons parfaitement vos marchés locaux. Nous nous engageons à vous donner entière satisfaction et à offrir **DES PERFORMANCES À VOTRE SERVICE** aux quatre coins de la planète.

Pour de plus amples informations sur notre programme de garantie ou pour rencontrer un représentant commercial dans votre région, consultez le site [prelectronics.com](http://prelectronics.com).

# Bénéficiez dès aujourd'hui *DE PERFORMANCES À VOTRE SERVICE*

Leader sur le marché des technologies, PR electronics s'est donné pour mission de rendre les process industriels plus sûrs, plus fiables et plus efficaces. Notre objectif est resté le même depuis notre création en 1974 : améliorer sans cesse nos compétences centrales et proposer des technologies haute précision toujours plus innovantes et garantissant une faible consommation d'énergie. Cet engagement se traduit par de nouvelles normes pour les produits capables de communiquer avec les points de mesure des process de nos clients, de les surveiller et d'y connecter leurs systèmes de contrôle propres.

Nos technologies brevetées et innovantes témoignent du travail investi dans nos centres de R&D et de notre parfaite compréhension des attentes et des process de nos clients. Les principes qui guident notre action sont la simplicité, l'engagement, le courage et l'excellence, avec l'ambition d'offrir à certaines des plus grandes entreprises au monde **DES PERFORMANCES À LEUR SERVICE.**