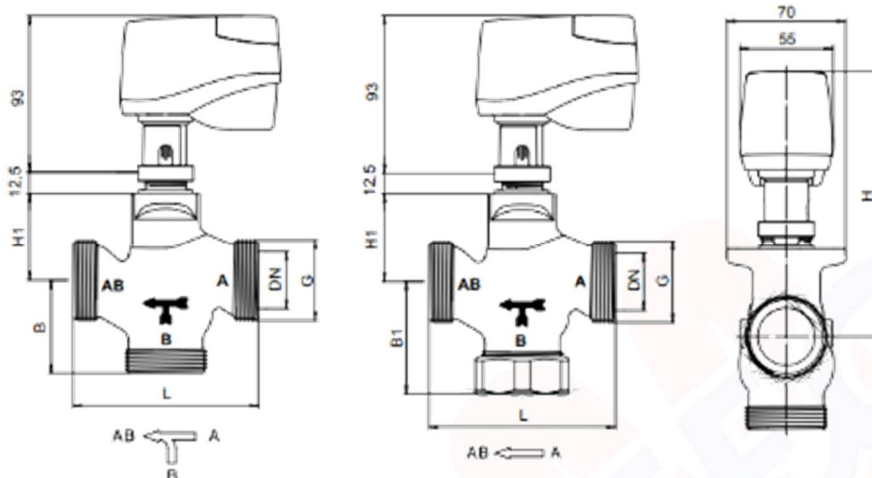


VANNE DE REGULATION 2 ET 3 VOIES TARAUEE AVEC ACTIONNEUR ELECTRIQUE APPLICATION GENIE CLIMATIQUE


- **Vanne** : type STEVI H 491 – 492
- **Application** : installation de chauffage, climatisation, etc
- **Fluide** : eau froide, eau chaude, eau surchauffée, eau glycolée, etc.
- **Actionneur électrique** : IP 40, Type 491 : 3 voies / Type 492 : 2 voies
- **Tension d'alimentation** 24VAC/DC ou 24/230VAC
- **Signal d'entrée** : 0-10V, relais 3 points de contrôle ou 2 points de contrôle

- **Corps** : Bronze CC499K - PN : 16 Bar
- **Connection** : Mâle taraudé ISO 228/1
- **Siège** : Laiton CC491K
- **Clapet** : Laiton CW614N
- **Tige de clapet** : INOX 1.4021
- **Joint presse étoupe** : EPDM O-rings
- **Course nominale** : 10 mm

- **Spécification selon fiche technique** : ARISTEVI

Ces spécifications correspondent au produit standard ; pour d'autres besoins, nous consulter

DN		15	20	25	32	40	50	
Kvs-value								
Valeur Kvs	Clapet parabolique / standard	(m³/h)	2,5	6,3	10	16	25	35
	Clapet V port / réduite	(m³/h)	1,6 / 1,0 / 0,63	4	8,0 / 6,3	10	--	--
Ø du siège		(mm)	18	21	27	31	41	51

Ref.	Version	Raccordement	Alimentation	Signal d'entrée
ARI				
2 voies	492	1"1/8 G 15	24 VAC/DC 024	0/10 V 10
3 voies	491	1"1/4 G 20	24/230 VAC 230	3 points de contrôle 3PC
		1"1/2 G 25		2 points de contrôle 2PC
		2" G 32		
		2"1/4 G 40		


NOS AGENCES :

NANTES
6 rue Clément Ader
44984 SAINTE-LUCE-SUR-LOIRE CEDEX
Tél: 02 51 85 09 90
agence.nantes@sdmautomatec.fr

CAEN
6 rue des Bréholles
14540 SOLIERS
Tél: 02 31 15 54 54
agence.caen@sdmautomatec.fr

ROUEN
22 rue des Patiss
76140 PETIT-QUEVILLY
Tél: 02 32 81 87 80
agence.rouen@sdmautomatec.fr

