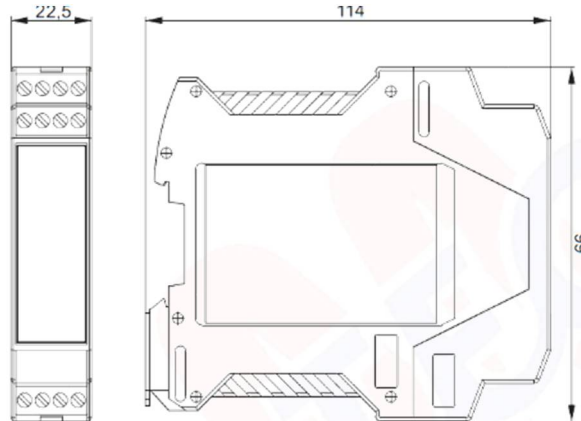


ALIMENTATION DE BOUCLE POUR ZONE ATEX S.I. [EX ia] POUR SYSTEMES DE MESURE

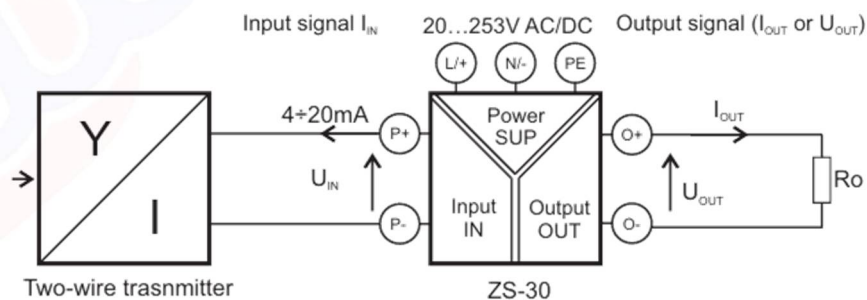


- **Alimentation** : type ZS-30, universelle 20...253 V AC/DC
- **Version** : 1 voie
- **Isolation galvanique** : 1.5kV, 50 Hz
- **Entrée** : courant 4...20 mA ; 0...20mA ; 0...5mA et tension 0...5V ; 1...5 ; 2...10V
- **Sortie** : courant 4...20 mA ; 0...20mA ; 0...5mA et tension 0...5V ; 1...5 ; 2...10V
- **Précision** : 0.1%
- **Dimension** : 66 X 22.5 X 114 mm
- **Degré de protection** : IP20

- **Montage** : Sur rail DIN
- **Température de fonctionnement** : 5...+55°C

- **Spécification selon fiche technique** : APSZS-30

Ces spécifications correspondent au produit standard ; pour d'autres besoins, nous consulter



Réf. APSZS-30/1Ex

NOS AGENCES :

NANTES
6 rue Clément Ader
44984 SAINTE-LUCE-SUR-LOIRE CEDEX
Tél: 02 51 85 09 90
agence.nantes@sdmautomatec.fr

CAEN
6 rue des Bréholles
14540 SOLIERS
Tél: 02 31 15 54 54
agence.caen@sdmautomatec.fr

ROUEN
22 rue des Patiss
76140 PETIT-QUEVILLY
Tél: 02 32 81 87 80
agence.rouen@sdmautomatec.fr

