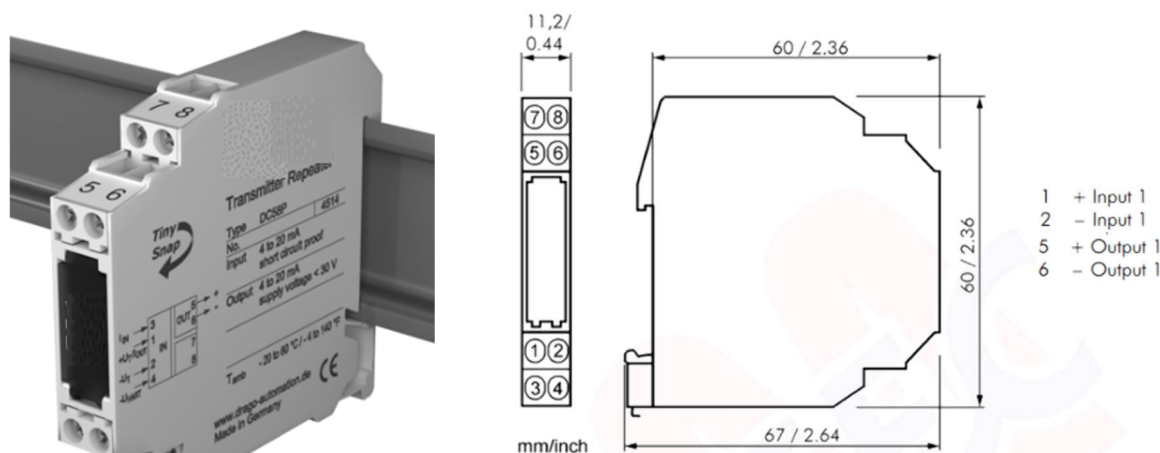


ISOLATEUR GALVANIQUE COURANT D'ENTREE, MONTAGE RAIL DIN, ALIMENTATION PAR LA TENSION DE LA BOUCLE DE SORTIE


- **Isolateur galvanique** : type DC58

Le DC58 protège contre les mesures erronées pour éviter un problème d'impédance (surtension sur composants du capteur) dues :

- Aux tensions parasites (le filtre à interférence électromagnétique «RFI» insuffisant pour limiter perturbations électromagnétiques « CEM » du variateur de fréquence à proximité)
- À un problème de boucle de masse (fuite à la terre sur la tuyauterie)

Le DC58 est autoalimenté : cela permet de simplifier et d'économiser des coûts lors de l'installation

- **Versión** : 1 voie
- **Entrée** : active 4...20mA pour un capteur passif
- **Sortie** : passive 4...20mA vers entrée automate active
- **Isolation galvanique** : 3KVca entre l'entrée et la sortie 4/20mA
- **Alimentation** : par boucle de courant
- **Tension consommée** : 3 V
- **Montage** : rail DIN, épaisseur 11.2 mm
- **Température de fonctionnement** : -25...+60°C
- **Spécification selon fiche technique** : DAODC58

Ces spécifications correspondent au produit standard ; pour d'autres besoins, nous consulter

Réf. *DRODC58


NOS AGENCES :

NANTES
6 rue Clément Ader
44984 SAINTE-LUCE-SUR-LOIRE CEDEX
Tél: 02 51 85 09 90
agence.nantes@sdmautomatec.fr

CAEN
6 rue des Bréholles
14540 SOLIERS
Tél: 02 31 15 54 54
agence.caen@sdmautomatec.fr

ROUEN
22 rue des Patis
76140 PETIT-QUEVILLY
Tél: 02 32 81 87 80
agence.rouen@sdmautomatec.fr

