

Transmetteur de Pression Différentielle CPD01

- Design compact
- Type de protection IP 65
- Conception en acier inoxydable résistant à la corrosion
- Large plage de mesure
- Installation simple
- Divers signaux de sortie

Application

- Test de pompe
- Filtration
- Mesure de niveau
- Mesure de perte de pression
- Traitement de l'eau
- Machines textiles



Descriptif

Les transmetteurs de pression de la série CPD01 conviennent pour les liquides, la mesure et le contrôle de pression des gaz dans les milieux modérés. Avec des capteurs fonctionnant très bien sur le long terme tout en gardant une bonne stabilité à la température élevée de 125 ° C.

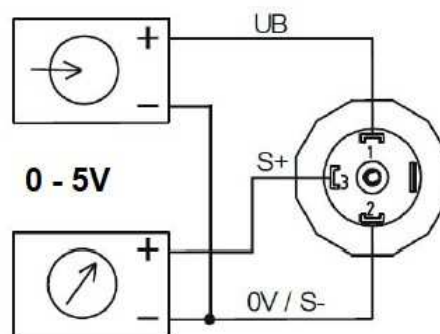
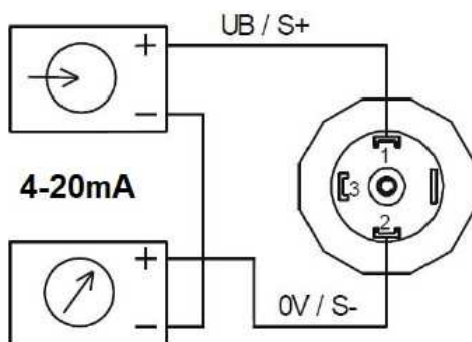
Les plages de mesure vont de 0 à 250 mBar à la plage de pression maximale de 25 Bar. Le boîtier et les pièces en contact avec le média sont en acier inoxydable et résistent ainsi aux fluides chimiquement agressifs. Le raccord de pression et l'élément de mesure sont soudés ensemble, ce qui rend le système de mesure particulièrement résistant aux chocs mécaniques ou aux vibrations.

Spécifications

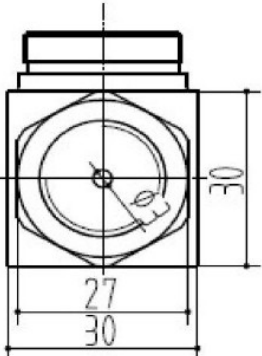
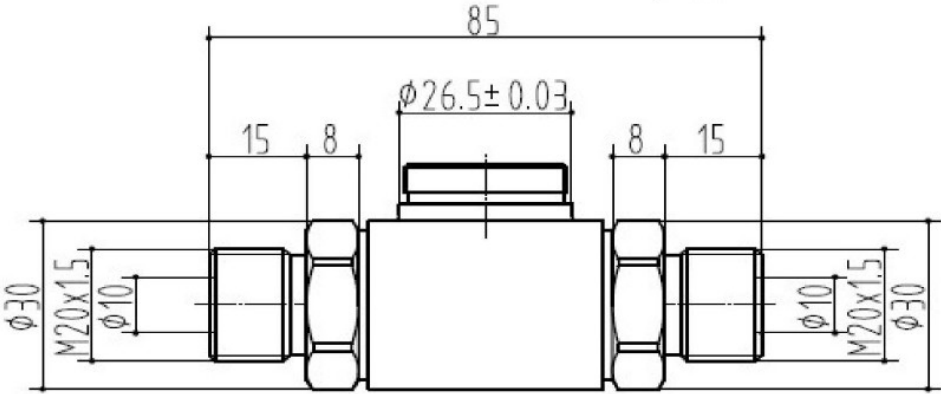
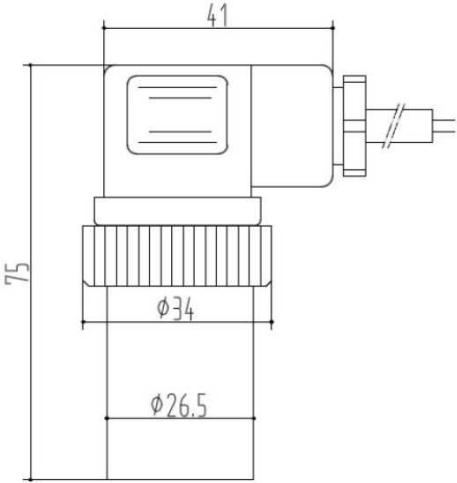
- Précision : 0.5% de la PE
- Surpression : Cf. le tableau avec les plages de mesure
- Indice de Protection : IP65
- Température d'utilisation : -10 à +70°C
- Signaux électriques et Alimentations
4-20mA, 2 fils, Alim : 16 à 36Vcc
0-5V, Alim : 12Vcc min
- Matières
Corps en Acier inoxydable AISI 304
Membrane AISI316L (Autre, sur demande)
- Connexions électriques : Connecteur DIN 43650A ou câble
- Température de stockage : -40 à +125°C
- Raccord Process : ½ " NPT, ½ Gaz, M20x1.5
- Hystérésis, répétabilité : 0,05% de la PE
- Stabilité : 0,1% de la PE par an

Connexion Electrique

Pin	2 Fils	3 Fils
1	+ALIM	+ALIM
2	+SIGNAL	MASSE
3	SANS	+SIGNAL



Dimensions



Plages de mesure

Code	Plage DP	Plage de Surpression
004	0...100 mBar	200 mBar
005	0...160 mBar	320 mBar
006	0...250 mBar	500 mBar
007	0...400 mBar	800 mBar
008	0...600 mBar	1500 mBar
009	0...1 Bar	2 Bar
010	0...1,6 Bar	5 Bar
011	0...2,5 Bar	5 Bar
012	0...4 Bar	8 Bar
013	0...6 Bar	12 Bar
014	0...10 Bar	20 Bar
015	0...16 Bar	32 Bar
016	0...25 Bar	50 Bar
XXX	Préciser	

Code de commande

Modèle	Plage de mesure	Signal de sortie	Type de pression	Raccord Process	Sortie électrique
(Exemple) CPD01	004	420	01	01	DIN
CPD01	004 005 006 007 008 009 010 011 012 013 014 015 016 XXX	420 : 4-20mA 050 : 0-5V	01 : Relatif	01 : ½ Gaz 02 : 1/2" NPT 03 : M20x1.5	DIN : DIN 43650A 1M : 1m câble 2M : 2m de câble

Remarques

1. Veuillez faire attention à ce que les médias soient compatibles avec les matériaux du capteur (Membrane, Joint).
2. Si l'utilisateur a des exigences particulières, veuillez nous contacter.