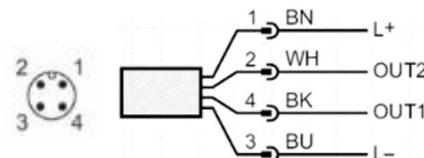
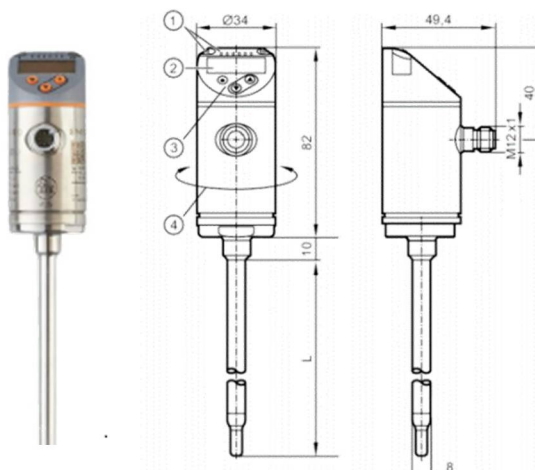
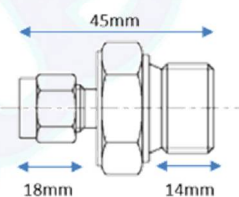


**DETECTEUR DE DEBIT ELECTRONIQUE AVEC AFFICHAGE DIGITAL POUR FLUIDE LIQUIDE**



- OUT1:**
- Sortie de commutation Surveillance du débit
  - Sortie fréquence Surveillance du débit
  - IO-Link
- OUT2:**
- Sortie de commutation Surveillance du débit
  - Sortie de commutation Surveillance de la température
  - Sortie analogique Surveillance du débit
  - Sortie analogique Surveillance de la température



- **Contrôleur** : type SA4100 et SA4300, mesure de débit et température

- **Caractéristiques** :

- 1) Unité d'affichage / Etat de commutation
- 2) Affichage alphanumérique 4 digits rouge / vert
- 3) boutons de programmation
- 4) Boitier orientable 345°

- **Principe de fonctionnement** : le capteur utilise l'effet de refroidissement d'un fluide en circulation pour contrôler un débit. La quantité de l'énergie thermique dissipée par l'extrémité de la sonde détermine le débit.  
Conception sans pièce en mouvement : pas de risque de casse ou d'encrassement.

Montage latéral pour des tuyaux horizontaux. Montage en flux ascendant pour des tuyaux verticaux.

Distance à respecter entre les perturbations amont/aval et le capteur : 5...10 d en amont et 3...5 d en aval (d=diamètre de la canalisation)

Profondeur d'installation de la sonde de 1/8 du diamètre intérieur de la tuyauterie est  $\geq 120\text{mm}$  et  $15\text{mm}$  si  $< 120\text{mm}$

Le bout de la sonde doit être complètement immergé dans le fluide

- **Matériau parties en contact avec le fluide** : acier inox 316L, pour fluide eau, solutions glycolées, air, huile (faible viscosité)

- **Plongeur** : inox, lisse, diamètre 8mm et longueur 100 ou 200mm.

- Longueur utile de sonde avec raccord coulissant : 55mm sur SA4100
- Longueur utile de sonde avec raccord coulissant : 155mm sur SA4300

- **Température de fonctionnement** : -20... +100°C

- **Pression admissible** : 50 bar

- **Signal de sortie** : deux sélectionnables (point de seuil TOR, une sortie analogique 4...20mA et IO-Link 1.1)

- **Plage de réglage** : débit 4...300 cm/s pour liquide, 200...1000 cm/s pour gaz et température -20...+100°C

- **Précision** : débit  $\pm 7\%$  de la valeur mesuré + 2% de la valeur final de la plage  
température  $\pm 0,0005\text{K}/^\circ\text{C}$

- **Boitier** : IP67 acier inox 316L avec afficheur 6 LED vertes pour unités d'affichage, 2 LED jaunes pour l'état de commutation et 4 digits alphanumérique rouge/verte pour valeurs mesurées

- **Alimentation** : 18...30 Vcc

- **Raccordement électrique** : connecteur M12x1, 4 plots, contacts dorés

- **Spécification selon fiche technique** : IFCSA4100, IFCSA4300

*\*Disponible*

**Accessoires optionnels**

**\*ITERKC4/7**

Connecteur M12  
4 plots droit - Protection IP67



**\*ITERKCW4/7**

Connecteur M12  
4 plots coudé - Protection IP67



**\*ITEPRKT4-07/10M**

Connecteur M12 4 plots avec câble  
10m - IP67/69K



**\*ITEPRKWT4-07/10M**

Connecteur coudé M12 4 plots  
avec câble 10m - IP67/69K



Ces spécifications correspondent au produit standard ;

Longueur du plongeur      Raccord coulissant

<b>Réf.</b>	<b>IFCSA4</b>	<input type="text" value="00"/>	-	<input type="text" value=""/>
	100 mm	1	1/2 G	ECMRAIBCL08C12I
	200 mm	3		



**NOS AGENCES :**

**AUTOMATEC**

6 rue Clément Ader  
44984 SAINTE-LUCE-SUR-LOIRE CEDEX

automatec.na@automatec-ofc.fr

Tél: 02 51 85 09 90

**AUTOMATEC**

6 rue des Bréholles  
14540 SOLIERS

automatec.ca@automatec-ofc.fr

Tél: 02 31 15 54 54

