

Raccordement à visser, Séparateur à membrane Type 990.31, Exécution en matière plastique

Notice technique WIKA DS 99.02

Applications

- Applications chimiques
- Industrie des métaux
- Traitement des eaux usées
- Industrie des fertilisants

Particularités

- Exécution entièrement en matière plastique
- Exécution exempte de métal
- Raccordement à visser pour montage direct, possibilité de collage (PVC) ou soudage (PP, PVDF)



Séparateur à membrane, raccordement à visser, exécution plastique
Type 990.31 avec manomètre type 232.50 diamètre 100

Description

Pression nominale

PN 10 (avec de l'eau, 20 °C)

Étendues de mesure

0 ... 1 bar à 0 ... 10 bar

pas utilisable pour étendues + / - et au vide

Pression et température autorisées

Voir aussi diagramme pression-température page 2

Partie supérieure (raccordement instrument)

- G ¼ femelle
- G ½ femelle

Matériau:

PP (polypropylène), renforcé fibre de verre, bleu RAL 5022

Membrane avec joint d'étanchéité

EPDM, avec feuille PTFE du côté du fluide

Partie inférieure (raccordement process)

- d 25, G ¼ femelle (option ¼ NPT)

- d 32, G ½ femelle (option ½ NPT)

Matériau:

- PVC-U (polychlorure de vinyle), gris RAL 7011

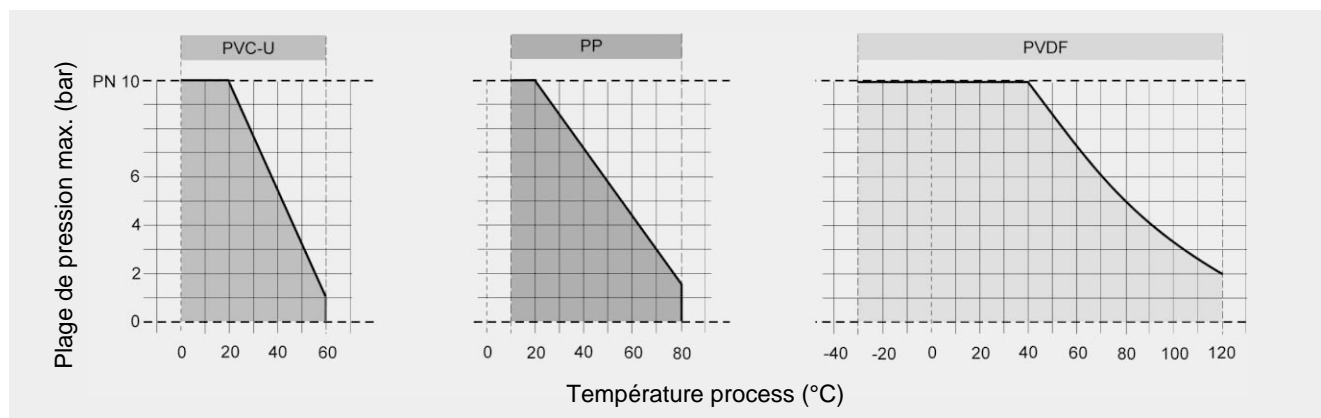
- PP (polypropylène), gris-beige RAL 7032

- PVDF (polyfluorure de vinylidène), opaque, jaunâtre blanc
raccordement polyvalent, en option avec extension fileté,
extension à coller (PVC-U) ou à souder (PP, PVDF)

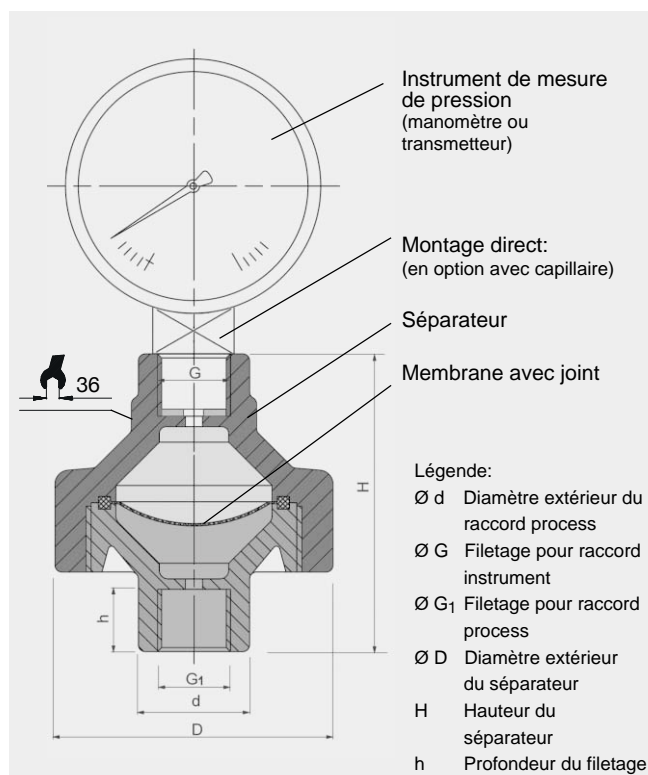
Position de montage

Toutes positions possibles, de préférence avec l'instrument sur le dessus

Pression-température



Exemple d'un séparateur type 990.31 monté avec instrument de mesure de pression



Dimensions (mm)

Dimensions (mm)						Poids (kg)		
d	DN ¹⁾	G/G ₁	D	H ±1,5	h	PVC-U	PP	PVDF
25	20	¼"	80	86	18	0.25	0.18	0.31
32	25	½"	80	86	22	0.46	0.32	0.59

1) DN = Diamètre nominal de la tuyauterie process requise

Caractéristiques de commande

Type / Raccord process / Matériau partie inférieure / Raccord instrument / Montage / Liquide de remplissage / Type d' instrument / Conditions d'utilisation selon questionnaire / Options

Les appareils décrits ci-dessus correspondent de par leur construction, dimensions et matériaux aux règles de l'art actuelles. Nous nous réservons le droit d'en modifier les spécifications.

