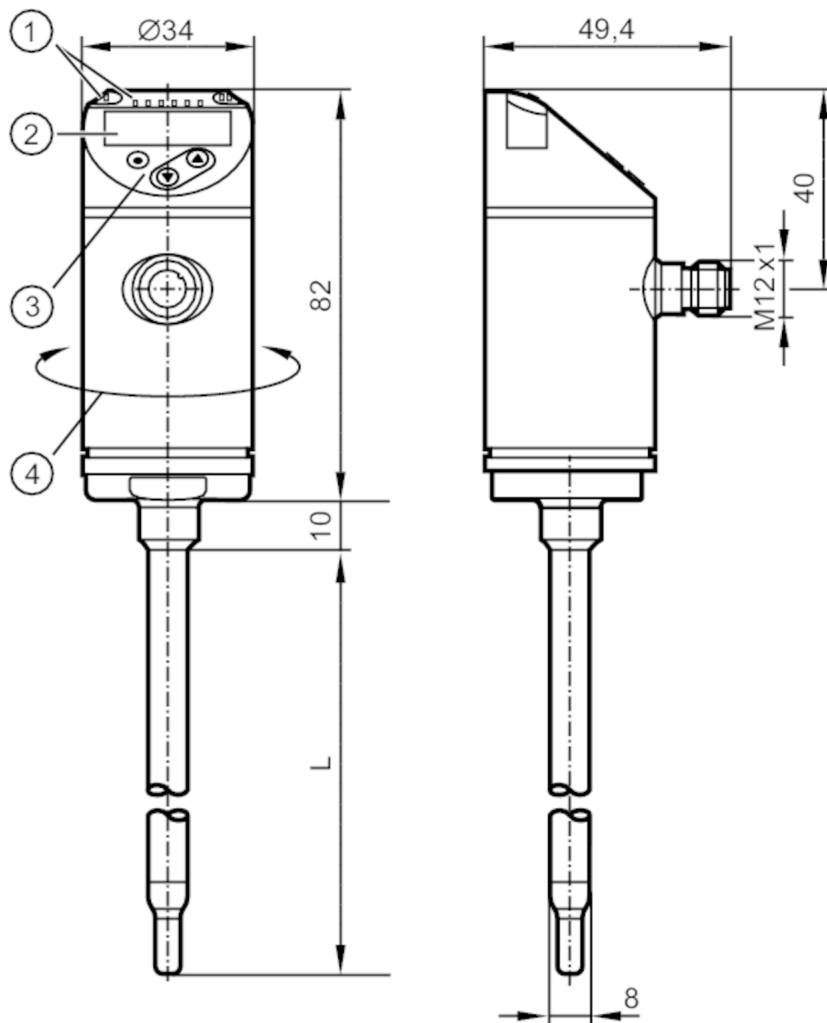


SA4100



Contrôleur de débit

SAEXXXBFRKG/US-100



- L 100 mm
- 1 LEDs Unité d'affichage / état de commutation
- 2 affichage alphanumérique 4 digits rouge / vert
- 3 boutons de programmation
- 4 partie supérieure du boîtier orientable 345°

ACS CE CRN US IO-Link KTW/W270 Reg31

Caractéristiques du produit

Nombre des entrées et sorties	Nombre des sorties TOR: 2; Nombre des sorties analogiques: 1	
Raccord process	Diamètre Ø 8 mm	
Liquides		
Etendue de mesure	[m/s]	0,04...3
Milieu gazeux		
Etendue de mesure	[m/s]	2...100



Contrôleur de débit

SAEXXXBFRKG/US-100

Application	
Caractéristique spécifique	contacts dorés
Fluides	eau; solutions glycolées; air; huiles
Remarque sur les fluides	huiles de faible viscosité : $\leq 40 \text{ mm}^2/\text{s}$ (40 °C) huiles de haute viscosité: $> 40 \text{ mm}^2/\text{s}$ (40 °C)
Température du fluide [°C]	-20...100
Tenue en pression [bar]	50
PMSA pour des applications selon NEC [bar]	50
Données électriques	
Tension d'alimentation [V]	18...30 DC
Consommation [mA]	< 100
Classe de protection	III
Protection inversion de polarité	oui
Retard à la disponibilité [s]	10
Entrées/sorties	
Nombre des entrées et sorties	Nombre des sorties TOR: 2; Nombre des sorties analogiques: 1
Sorties	
Nombre total de sorties	2
Sortie signal	signal de commutation; signal analogique; signal fréquence; IO-Link; (configurable)
Technologie	PNP/NPN
Nombre des sorties TOR	2
Fonction de sortie	normalement ouvert / fermé; (paramétrage)
Chute de tension max. sortie de commutation DC [V]	2,5
Courant de sortie (au maintien) de la sortie de commutation DC [mA]	250
Nombre des sorties analogiques	1
Sortie analogique (courant) [mA]	4...20; (possibilité de mise à l'échelle)
Charge maxi [Ω]	350
Protection courts-circuits	oui
Version protection courts-circuits	pulsé
Protection surcharges	oui
Fréquence de la sortie [Hz]	0...1000
Etendue de mesure / plage de réglage	
Longueur de la sonde L [mm]	100
Mode de fonctionnement	relatif; liquide valeur absolue; gaz valeur absolue
Remarque sur la plage de réglage	Mode de fonctionnement: relatif
Liquides	
Etendue de mesure [m/s]	0,04...3
Plage de réglage [m/s]	0...6



Contrôleur de débit

SAEXXXBFRKG/US-100

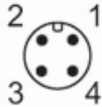
Milieu gazeux		
Etendue de mesure	[m/s]	2...100
Plage de réglage	[m/s]	0...200
Surveillance de la température		
Etendue de mesure	[°C]	-20...100
Résolution	[°C]	0,2
Exactitude / déviations		
Surveillance du débit		
Dérive de la température	[cm/s x 1/K]	0,003 m/s x 1/K (< 20 °C; > 70 °C)
Gradient de température	[K/min]	100
Précision (dans la plage de mesure)		± (7 % MW + 2 % MEW); (pour mode relatif dans l'étendue de mesure avec:; eau: 20...70 °C; longueur à l'aspiration: 1,5 m; DN25 (DIN 2448); position de montage selon la notice; Pour d'autres fluides et positions de montage la précision peut être différente.)
Répétabilité		0,05 m/s; (eau; Vitesse de débit: 0,05...3 m/s)
Surveillance de la température		
Dérive de la température		± 0,005 K/°C
Précision	[K]	± 0,3 / ± 1; (eau; Vitesse de débit: 0,3...3 m/s / air; Vitesse de débit: > 10 m/s)
Temps de réponse		
Surveillance du débit		
Temps de réponse	[s]	0,5; (T09; eau; glycol: 0,8 s; air: 7 s; huile: 1,8 s; respectivement T09)
Surveillance de la température		
Temps de réponse dynamique T05 / T09	[s]	1,5 (T09); (eau; Vitesse de débit: 0,3...3 m/s)
Logiciel / programmation		
Possibilités de paramétrage		hystérésis / fenêtre; normalement ouvert / fermé; logique de commutation; sortie courant/fréquence; sélection des fluides; Amortissement; Fonction Teach; afficheur orientable / désactivable; unité de mesure standard; couleur valeur process
Interfaces		
Interface de communication		IO-Link
Type de transmission		COM2 (38,4 kBaud)
Révision IO-Link		1.1
Standard SDCI		IEC 61131-9
IO-Link Device ID		533 d / 00 02 15 h (REL)
Profils		Smart Sensor: Process Data Variable; Device Identification, Device Diagnosis
Mode SIO		oui
Type de port maître requis		A
Données process analogiques		2
Données process TOR		2
Temps de cycle de process min.	[ms]	3

SA4100



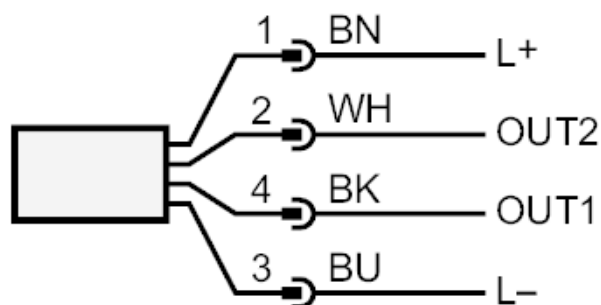
Contrôleur de débit

SAEXXXBFRKG/US-100

Conditions d'utilisation		
Température ambiante [°C]		-40...80
Température de stockage [°C]		-40...100
Indice de protection		IP 65; IP 67
Tests / homologations		
CEM	DIN EN 60947-5-9	
Tenue aux chocs	DIN EN 60068-2-27	50 g (11 ms)
Tenue aux vibrations	DIN EN 60068-2-6	5 g (10...2000 Hz)
MTTF [Années]		180
Homologation UL	N° d'agrément UL	I003
Données mécaniques		
Poids [g]		299,5
Matières	inox (1.4404 / 316L); PBT GF20; PBT-GF30	
Matières en contact avec le fluide	inox (1.4404 / 316L)	
Raccord process	Diamètre Ø 8 mm	
Afficheurs / éléments de service		
Indication	Unité d'affichage	6 x LED, vert (% , m/s, l/min, m³/h, °C, 10³)
	état de commutation	2 x LED, jaune
	valeurs mesurées	affichage alphanumérique, rouge / vert 4 digits
Remarques		
Remarques	MW = Valeur mesurée	
	MEW = valeur finale de l'étendue de mesure	
	540 d / 00 02 1ch (LIQU)	
Unité d'emballage	547 d / 00 02 23 h (GAS)	
	1 pièces	
Raccordement électrique		
Connecteur: 1 x M12; Contacts: doré		
		



Raccordement



couleurs selon DIN EN 60947-5-2

OUT1:

- sortie de commutation Surveillance du débit
- Sortie fréquence Surveillance du débit
- IO-Link

OUT2:

- sortie de commutation Surveillance du débit
- sortie de commutation Surveillance de la température
- sortie analogique Surveillance du débit
- sortie analogique Surveillance de la température
- Sortie fréquence Surveillance du débit
- Sortie fréquence Surveillance de la température
- entrée External Teach

Couleurs des fils conducteurs :

- BK = noir
- BN = brun
- BU = bleu
- WH = blanc