

## PL-692

### Capteur de pression différentielle



#### Caractéristiques :

- Convient à l'eau, la vapeur (avec adaptateur pigtail) ou l'air.
- Construction robuste
- Fournis câble de 1,5 m, prêt à brancher et raccords de 6 mm diam. ext pour la compression de pression

#### Avantages

- Stabilité de température élevée
- Modèles à sortie de courant et tension
- installation et câblage faciles

#### Présentation technique:

La gamme de transmetteurs de pression différentielle PL-692 convient aux liquides et aux gaz non-agressifs. Adaptés aux applications de haute précision et de haute surveillance, les transmetteurs de pression différentielle de liquide (PL-692) utilisent un élément sensible en céramique pour ralentir le vieillissement mécanique et diminuer le risque de fuite. Les technologies de détection amplifiée permettent une excellente stabilité à haute température et l'absence de fuite associée aux systèmes mécaniques.

Les capteurs et transmetteurs sont montés dans un boîtier en inox très résistant IP65 et sont livrés avec 1,5 mètre de câble pour les raccords électriques.

## Spécification :

<b>Sortie:</b>	
PL-692-x	4-20 mA (2 fils en alimentés en boucle)
PL-6912-x-V	0-10 Vcc
<b>Alimentation:</b>	
4-20mA	11 to 33 Vcc
0-10Vdc	18 to 33 Vcc or 24Vac ±15%
<b>Charge électrique à pression nominale:</b>	
4-20mA	$\leq \frac{\text{Supply voltage} - 11V}{0.02A}$ (Ohm)
0-10Vdc	> 10 Kohm
<b>Consommation électrique:</b>	
4-20mA	< 25 mA
0-10vdc	< 5 mA
<b>Raccords électriques</b> 1.5m flying lead	
<b>Précision (linéarité total, hystérésis &amp; répétabilité):</b>	
±0.5% E.M. max.	à 2 X la pression nominale
±0.75% E.M. max.	à 3 x la pression nominale
±1.25% E.M. max.	à 5 x la pression nominale
<b>Temps de réaction</b> < 5 ms	
<b>Charge maximale</b> voir page 3	
<b>Pression de fonctionnement</b>	
≤ 6 bar	25 bar
≥ 10 bar	50 bar
<b>Matériau en contact</b> Céramique / inox 1.4305	
<b>Avec le fluide</b> joint d'étanchéité EPDM	
<b>Cycle de charge</b> < 50 Hz	
<b>Température:</b>	
Fluide	-15 to +80 °C
Ambient	-15 to +80 °C
<b>Dimensions</b> 130 x 40 mm	
<b>Connect. de pression</b> 6 mm Compression	
<b>Protection</b> IP65	
<b>Conformité CE:</b> EN 61000-6-2, EN 61000-6-3	
EMC, marque CE	
<b>Pays d'origine</b> Suisse	



Les produits visés dans cette fiche technique répondent aux exigences de l'Union Européenne 2004/108/CE

## Référence :

### Sorties 4-20mA:

PL-692-0.1	Transmetteur pression différentielle 0-100 mbar
PL-692-0.2	Transmetteur pression différentielle 0-200 mbar
PL-692-0.4	Transmetteur pression différentielle 0-400 mbar
PL-692-1	Transmetteur pression différentielle 0-1 bar
PL-692-2.5	Transmetteur pression différentielle 0-2.5 bar
PL-692-4	Transmetteur pression différentielle 0-4 bar
PL-692-6	Transmetteur pression différentielle 0-6 bar
PL-692-10	Transmetteur pression différentielle 0-10 bar
PL-692-16	Transmetteur pression différentielle 0-16 bar

### Sorties 0-10Vdc:

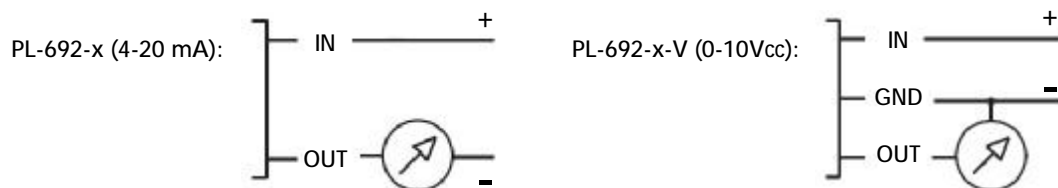
PL-692-0.1-V	Transmetteur pression différentielle 0-100 mbar
PL-692-0.2-V	Transmetteur pression différentielle 0-200 mbar
PL-692-0.4-V	Transmetteur pression différentielle 0-400 mbar
PL-692-1-V	Transmetteur pression différentielle 0-1 bar
PL-692-2.5-V	Transmetteur pression différentielle 0-2.5 bar
PL-692-4-V	Transmetteur pression différentielle 0-4 bar
PL-692-6-V	Transmetteur pression différentielle 0-6 bar
PL-692-10-V	Transmetteur pression différentielle 0-10 bar
PL-692-16-V	Transmetteur pression différentielle 0-16 bar

### Options

PL-692-CAL	Certificat de calibration
------------	---------------------------

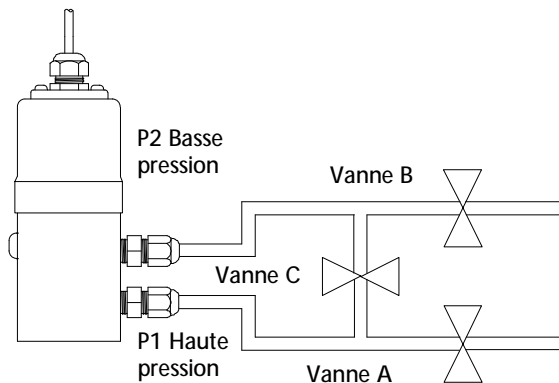
## Installation & Raccordements:

1. Installer le transmetteur sur le tuyau et fixer les connecteurs de compression de 6 mm sur les orifices haute et basse pression.
2. Eviter d'installer le transmetteur sur à un emplacement susceptible d'être soumis à des vibrations mécaniques.
3. L'orientation du capteur n'est pas importante. La température doit être comprise entre -15 to +80 °C.
4. Câbler comme suit:



## Conseil technique:

Pour la mesure d'une pression élevée, il est conseillé de monter le capteur avec une vanne pour chaque tuyau ainsi qu'une vanne de dérivation entre le capteur de pression haute (P1) et le capteur de pression basse (P2). Ceci pour vous assurer que la pression maximale autorisée sur P1 et P2 n'est jamais atteinte.



Vanne A = haute pression  
Vanne B = basse pression  
Vanne C = dérivation

La vanne C doit être ouverte et les vannes A & B fermées lors de la première mise en service.

Les vannes A & B doivent être ouvertes lentement pour éviter les problèmes liés au coup de bélier. La vanne C peut alors être fermée est le système est dès lors opérationnel.

Press. Max (bar)	PL-692-0.1	PL-692-0.2	PL-692-0.4	PL-692-1	PL-692-2.5	PL-692-4	PL-692-6	PL-692-10	PL-692-16
P1 (+)	0.6	1.2	2	5	12	12	12	20	32
P2 (-)	0.6	1.2	2	5	12	12	12	20	32

Bien que tous les efforts aient été faits pour assurer l'exactitude des informations données dans ce document, Sontay se dégage de toute responsabilité en cas de dommages matériels, humains et financiers.

La présente fiche technique est sujette à des améliorations et est susceptible d'être modifiée sans préavis.

Téléphone: +33 (0)1 46 94 62 92 - E-mail: [Service.Clients@sontay.fr](mailto:Service.Clients@sontay.fr) - Internet: [www.sontay.fr](http://www.sontay.fr)

© 2012-2015 Sontay Limited. Tous droits réservés