

## VEGAPULS C 11

Deux fils 4 ... 20 mA

Capteur radar pour mesure de niveau continue



### Domaine d'application

Le VEGAPULS C 11 est le capteur radar idéal pour la mesure de niveau sans contact dans toutes les applications standard dans lesquelles une protection élevée est nécessaire. Il est tout particulièrement approprié pour la mesure de niveau dans l'épuration de l'eau, dans les stations de pompage ainsi que dans les bassins de récupération des eaux de pluie, pour la mesure de débit dans les canaux ouverts, pour la surveillance de niveau et de nombreux autres domaines industriels.

Le capteur est approprié aussi bien pour la mesure de liquide que pour une mise en œuvre sans entretien sur de petits silos à produits en vrac ou des conteneurs de produits en vrac.

### Vos avantages

- Fonctionnement sans entretien par une technologie radar à 80 GHz sans contact
- Résultats de mesure exacts indépendamment des produits, des conditions de process et des conditions ambiantes
- Capteur économique pour des tâches de mesure simples

### Fonction

Via son antenne en forme de lentille, l'appareil envoie un signal radar continu. Celui-ci est réfléchi par le produit et l'antenne capte son écho.

La différence de fréquence entre le signal émis et l'écho reçu est proportionnelle à la distance et dépend de ce fait de la hauteur de remplissage. Le niveau ainsi déterminé est converti en signal de sortie et transmis en tant que valeur de mesure.

### Caractéristiques techniques

Plage de mesure jusqu'à	8 m (26.25 ft)
Erreur de mesure	≤ 5 mm
Angle d'émission	8°
Fréquence de mesure	Bande W (technologie 80 GHz)
Signal de sortie	4 ... 20 mA
Raccord process	Filetage G1½, 1½ NPT, R1½
Connexion du montage	Filetage G1, 1 NPT, R1
Pression process	-1 ... 3 bar (-100 ... 200 kPa/-14.5 ... 43.51 psig)
Température process	-40 ... +60 °C (-40 ... +140 °F)
Température ambiante	-40 ... +60 °C (-40 ... +140 °F)
Norme Bluetooth	Bluetooth 5.0 (rétrocompatibilité avec Bluetooth 4.0 LE)
Portée du type de bluetooth.	25 m (82 ft)
Tension de service	12 ... 35 V DC
Type de protection	IP66/IP68 (3 bar) selon CEI 60529, Type 6P selon UL 50

### Matériaux

Les parties de l'appareil en contact avec le produit sont en PVDF. Le joint de process est constitué de FKM. Le câble de raccordement est isolé en PVC.

Vous trouverez une vue d'ensemble complète des matériaux et joints disponibles sur notre page d'accueil sous "Produits" et "configurer & commander".

### Versions de boîtiers

Le boîtier est optimisé pour les applications dans le secteur de l'eau/ des eaux usées et construit en PVDF. La protection IP66/IP68 (3 bar) est atteinte grâce au presse-étoupe moulé.

### Versions électroniques

Les appareils sont dotés d'une électronique à deux fils 4 ... 20 mA.

### Agréments

Pour les appareils VEGA, des agréments mondiaux sont disponibles, par ex. pour la mise en œuvre dans des zones explosibles, sur les bateaux ou pour des applications hygiéniques.

Pour les appareils avec certifications, il faut se reporter aux caractéristiques techniques dans les consignes de sécurité.

Vous trouverez des informations détaillées sur les agréments disponibles avec le produit respectif sur notre page d'accueil.

## Paramétrage

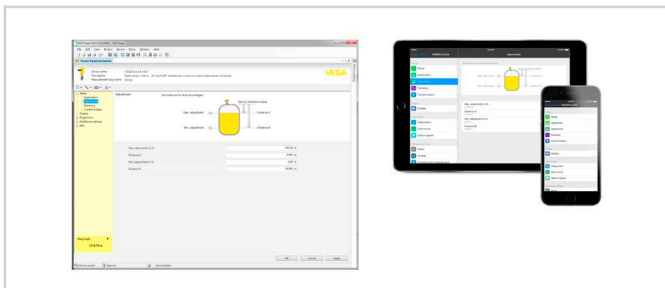
### Paramétrage sans fil par Bluetooth

La version Bluetooth de l'appareil autorise une connexion sans fil avec des smartphones/tablettes (iOS/Android) ou des PC Windows.



Connexion sans fil avec les appareils de réglage et d'affichage standard

Le paramétrage est effectué au moyen d'une application gratuite disponible dans "Apple App Store", "Google Play Store" ou "Baidu Store". En alternative, il est possible de procéder au paramétrage aussi via PACTware/DTM et un PC Windows.



Paramétrage via PACTware† ou une appli

## Raccordement électrique

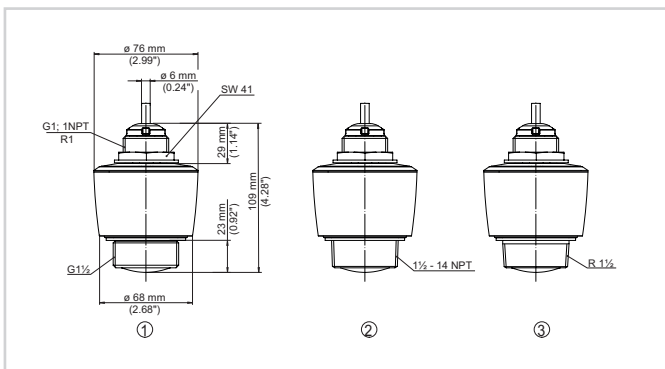


Affectation des conducteurs du câble de raccordement raccordé de façon fixe

- 1 Brun(e) (+) vers l'alimentation de tension et/ou le système d'exploitation
- 2 Bleu(e) (-) vers l'alimentation de tension et/ou le système d'exploitation

Vous trouverez des détails dans la notice de mise en service de l'appareil sur [www.vega.com/downloads](http://www.vega.com/downloads).

## Dimensions

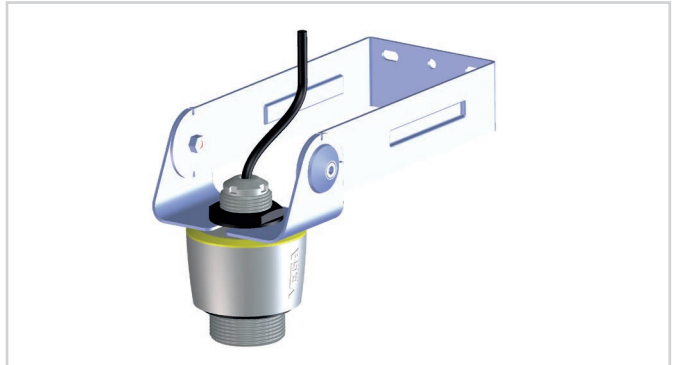


Encombrement VEGAPULS C 11

- 1 Filetage G1½
- 2 Raccord fileté 1½ NPT
- 3 Filetage R1½

## Accessoires de montage

Les accessoires de montage adaptés pour le montage sur plafond ou mural sont disponibles pour le VEGAPULS C 11.



Étrier de montage avec logement de capteur réglable pour des capteurs avec sortie de câble axiale - Montage mural (exemple)

Vous obtiendrez des informations complémentaires sur les accessoires de montage sur notre site web.

## Information

Vous obtiendrez des informations complémentaires sur la gamme de produits VEGA sur notre site web.

Dans la zone de téléchargements sur notre page d'accueil, vous trouverez, entre autres, des notices de mise en service, des informations produits, des brochures, des documents d'agrément, des plans DAO.

Les accessoires logiciels tels que les logiciels des appareils et le logiciel de programmation y sont également disponibles.

## Sélection des appareils

Sous "Produits" sur notre page d'accueil, vous pouvez choisir le principe de mesure adapté et l'appareil adaptés à votre application.

Vous y trouverez des informations détaillées sur les versions d'appareil disponibles.

## Contact

Vous trouverez votre interlocuteur personnel chez VEGA sur notre page d'accueil sous "Contact".