

Fiche technique

Thermostats

MBC 8000 et MBC 8100



Les thermostats MBC 8000 et MBC 8100 sont spécialement conçus pour les applications industrielles difficiles et maritimes où l'encombrement et la fiabilité constituent des critères primordiaux.

Le MBC 8100 possède toutes les homologations marines internationales.

La conception en bloc des thermostats MBC leur permet de résister aux conditions extrêmes comme celles rencontrées dans les salles des machines par exemple.

Les thermostats MBC 8000 et 8100 ont une haute résistance aux vibrations. Un programme de vanne de test MBV peut être livré comme option standard pour les thermostats MBC.

Caractéristiques

- Une conception compacte
- Un haut degré de protection
- Une construction robuste et fiable
- Une résistance importante aux chocs et aux vibrations
- Un différentiel bas et une répétabilité élevée

Homologations

CE marked acc. to EN 60 947-1, EN 60 947-4-1, EN 60 947-5-1

China Compulsory Certificate, CCC

Homologations maritimes, modèles MBC 8100

Det Norske Veritas, DNV
American Bureau of Shipping, ABS
Lloyds Register of Shipping, LR
Germanischer Lloyd, GL
Bureau Veritas, BV

Registro Italiano Navale, RINA
Nippon Kaiji Kyokai, NKK
Korean Register of Shipping, KR
Russian Maritime Register of Shipping, RMRS
China Classification Society, CCS

Fiche technique | Thermostats, MBC 8000 et MBC 8100
Données techniques
S a

Charge de contact	0.5 A, 250 V, AC15
	12 W, 125V, DC 13
Commutateur	SPDT

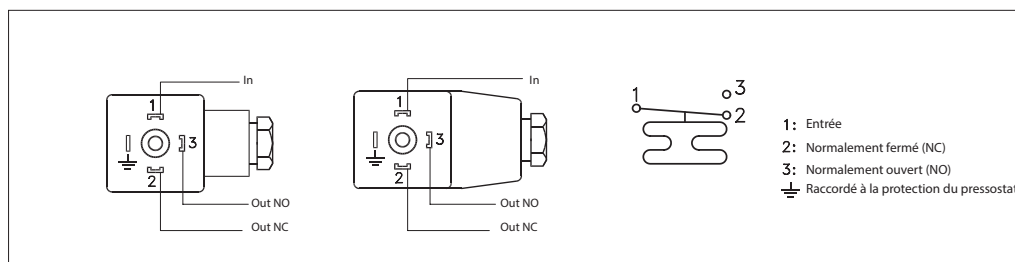
C a a

Température ambiante	- 40 – 70 °C
Résistance aux chocs	50 g/6 ms
	Conformément à la norme EN 60068-2-27
	Chute libre conformément à la norme EN 60068-2-32
Résistance aux vibrations	Sin 4 g, 5Hz – 200 Hz conf. à la norme EN 60068-2-6. *)
Protection	IP65 à la norme 60529
	Aluminium anodisé AlMgSi 1, AW-6082 T6

*) Si des vibrations plus importantes sont présentes dans le système/installation, nous vous recommandons d'utiliser des thermostats avec tube capillaire ou tube capillaire armé.

Ca a a

Electrical connection	Connecteur DIN 43650, Pg 9, Pg 11, Pg 13,5
-----------------------	--


Commande des modèles standard

Plage de réglage	Différentiel fixe	Température maxi du capteur	Cap. Longueur du tube	Tube capillaire		Tube capillaire armé		Poche à bulbe	Bulbe fixe	
				N° de code	Type MBC 8100	Code no.	Type MBC 8100		N° de code	Type MBC 8100
-10 – 30	3	80	2	061B820166	1221-1A02000	061B810166	1231-1A02000	–	–	–
20 – 60	3	130	2	–	–	061B810266	1431-1A02000	–	–	–
20 – 60	3	130	–	–	–	–	–	75	061B800266	1411-1A00075
50 – 100	4	200	2	061B820366	2221-1A02000	061B810366	2231-1A02000	–	–	–
50 – 100	4	200	–	–	–	–	–	75	061B800366	2211-1A00075
70 – 120	5	220	2	–	–	061B810466	2431-1A02000	–	–	–
70 – 120	5	220	–	–	–	–	–	75	061B800466	2411-1A00075
60 – 150	6	250	2	061B820566	2621-1A02000	061B810566	2631-1A02000	–	–	–
60 – 150	6	250	–	–	–	–	–	75	061B800566	2611-1A00075

Commande d'exécutions spéciales

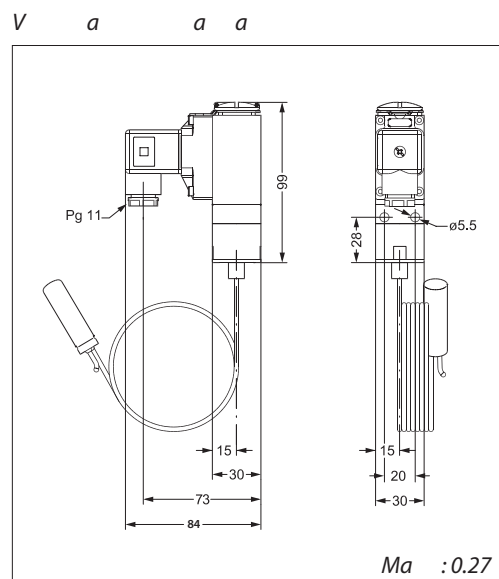
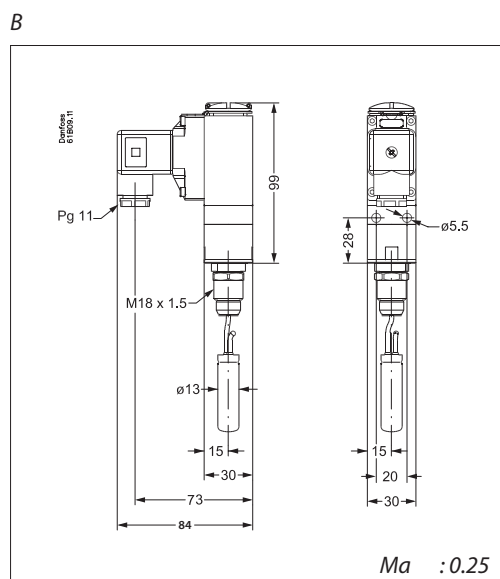
MBC		Longueur	
Type		0 2 0 0 0	... Longueur du tube capillaire [mm]
Thermostat industriel	8000	0 0 0 7 5	... Longueur du bulbe rigide [mm]
Thermostat répondant aux	8100	x x x x x	... Autre
Homologations marines			
Plage de réglage		Raccord de la poche à bulbe	
-10 - 30 °C	1 2	A	... M18 x 1.5
20 - 60 °C	1 4	X	... Autre
50 - 100 °C	2 2		
70 - 120 °C	2 4		
60 - 150 °C	2 6		
Les autres	x x	Raccordement électrique	
Type		0	... Sans connecteur
Bulbe fixe	1	1	... Pg 11 (DIN 43650)
Tube capillaire	2	2	... Pg 13.5 prise (DIN 43650)
Tube capillaire armé	3	3	... Pg 9 (DIN 43650)
	x	x	... Autre
		Micro-rupteur	
		1	... 0,5 A, 250 V (AC 15)
		x	... 12 W, 125 V (DC 13)
			... Autre

Accessories

Partie	Poche à bulbe	A [mm]	Filetage B	N° de code
	Brass	75	½ NPT	060L326466
		75	G ½ A	060L326266
		75	G ¾ A	060L326666
		75	G ½ A (ISO 228-1)	060L328166
	Brass	110	½ NPT	060L328066
		110	G ½ A	060L327166
		110	G ¾ A (ISO 228-1)	060L340366
	Brass	160	G ½ A	060L326366
	Acier 18/8	75	G ½ A	060L326766
	Acier 18/8	110	G ½ A	060L326866
		110	½ NPT	060L327066
	Acier 18/8	160	G ½ A	060L326966

Partie	Description	N° de code
	Pour thermostats MBC avec sonde à distance (L = 392 mm)	017-420466
	Pour thermostat MBC avec bulbe monté dans un doigt de gant. pâte thermo-conductrice pour le remplissage du doigt de gant pour améliorer le transfert de chaleur entre le doigt de gant et la sonde. Plage de température d'utilisation de la pâte conductrice : -20 - 150 °C, temporairement jusqu'à 220 °C	041E0114
	Pour thermostats MBC sans tube capillaire armé	060L327366
	Pour thermostats MBC avec tube capillaire armé	060L036666

Dimensions [mm] et poids [kg]

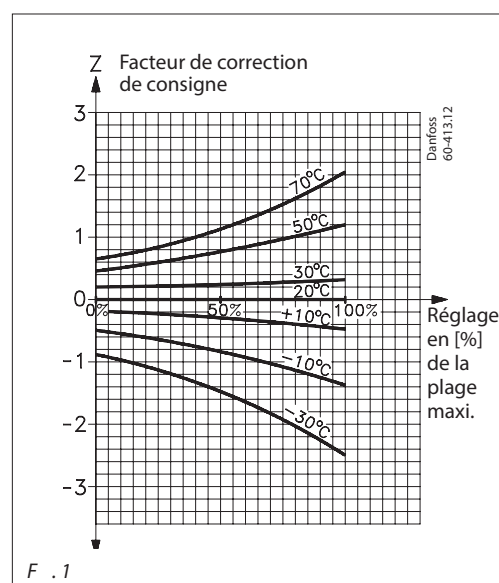


Correction du valeur de réglage (setting point)

Les bulbes des thermostats MBC 8100 sont à charge dite d'adsorption qui permet de les placer dans une température supérieure ou inférieure à celle des autres éléments du thermostat (soufflet et capillaire) sans en influencer le fonctionnement. Toutefois, une telle charge à adsorption est légèrement sensible aux variations de température du soufflet et du tube capillaire. En circonstances normales, ceci est sans importance, mais si les thermostats sont exposés à des températures ambiantes très élevées ou très basses, une déviation de l'échelle se produit qui peut être compensée comme suit:

Correction du valeur de réglage = Z x a

Z est trouvé à laide de la fig. 1. Le facteur de correction a ressort du tableau audessous de la fig. 1 (Voir l'exemple)



Plage de régulation [°C]	Facteur de correction a pour thermostats	
	à bulbe fixe	à capillaire de 2 et 5 m
-10 - 30	-	1.1
20 - 50	1.0	1.4
50 - 100	1.5	2.2
70 - 120	1.7	2.4
60 - 150	-	3.7

Exemple

Un MBC 8100 avec son capillaire de 2m et une gamme de 50 à 100°C doit déclencher à 75°C et la température ambiante est de 70°C. A quelle température de déclenchement, le thermostat doit il être réglé lorsque la température ambiante est de 20°C?

Le réglage relatif Z peut être calculé avec la formule suivante:

$$\frac{\text{Valeur de réglage} - \text{min plage de temp}}{\text{Valeur de réglage} - \text{min plage de temp.}} \times 100\%$$

$$\text{Réglage relatif: } \frac{75 - 50}{100 - 50} \times 100 = 50\%$$

Réglage relatif:

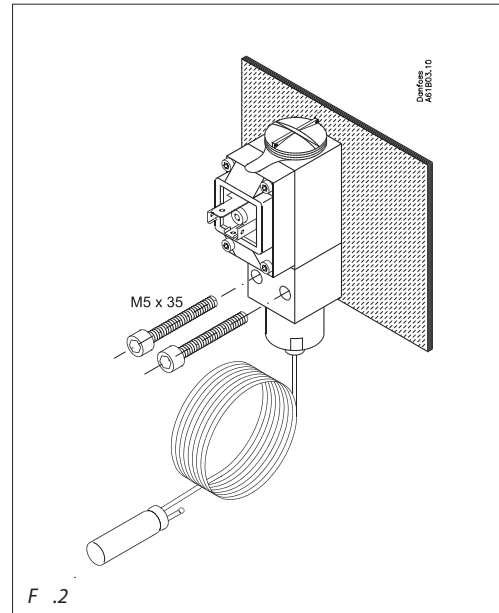
Facteur pour réglage du point de déviation Z (fig. 1). Z=1,2
 Facteur de correction a (table située sous la fig. 1) a=2,2
 Réglage du point de correction Z x a=1,2 x 2,2 = 2,6 °C

Le MBC doit être réglé à 75 + 2,6 = 77,6 °C avec un température ambiante de 20°C pour déclencher à 75 °C dans une température ambiante de 70 °C.

Installation

Installation

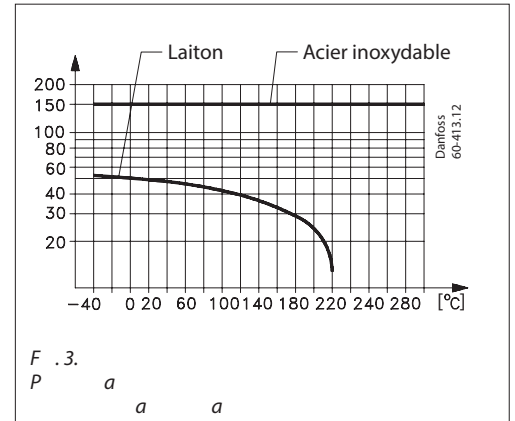
Les thermostats MBC sont conçus pour résister aux chocs qui peuvent se produire, par exemple, sur les navires, les compresseurs et les équipements de grande taille. Les thermostats MBC à bulbe déporté sont équipés de vis de 5 mm pour cloisons ou similaire. Voir figure 2. Les thermostats MBC à bulbe rigide sont maintenus en place par le poche à bulbe. La pression admissible du fluide peut être lue sur la figure 3.



F .2

Position du bulbe

Le bulbe doit être placée de sorte que son axe longitudinal soit autant que possible perpendiculaire à la direction de l'écoulement. La partie active du bulbe mesure $\varnothing 13$ mm x 50 (longueur) sur les thermostats à bulbe rigides et tube capillaire de 2 m.



F .3.
P a a

Résistance au fluide

Caractéristiques du poches à bulbe:

Poche à bulbe, laiton

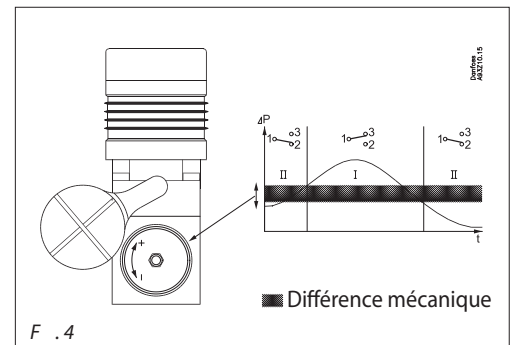
Le poche est en Ms 72 selon DIN 17660, les parties filetées en So Ms 58Pb selon DIN 17661.

Poche à bulbe, acier inoxydable 18/8

Dénomination matériau 1.4305 selon DIN 17440.

Réglage

Le réglage de la plage se fait à l'aide de la vis de réglage, après avoir enlevé la vis du couvercle supérieur du thermostat. Le différentiel n'est pas réglable.



F .4